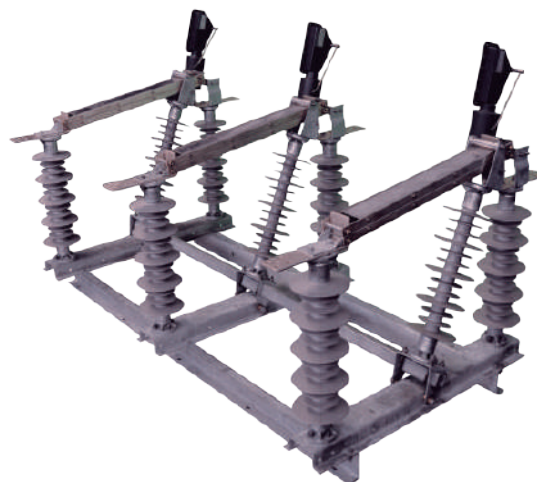


## Serie SBC

Bajo carga apertura vertical  
13,2 a 36 kV - 630 a 1250 A



### PRESENTACIÓN:

Los seccionadores bajo carga de apertura vertical para uso exterior, son de simple corte, con un aislador rotante y un aislador fijo por polo. Están equipados con cámaras apagachispas para la interrupción de corriente. Con sistema de disparo rápido para que la velocidad de la apertura o de cierre del equipo, sea independiente de la velocidad del operador.

### CARACTERÍSTICAS PRINCIPALES:

- Construcción simplificada y robusta que asegura un funcionamiento confiable, reduciendo al mínimo el mantenimiento.
- Bastidor soporte y transmisión mecánica de acero galvanizado por inmersión en caliente.
- Parte activa de cobre, con tratamiento de plateado, dimensionada para régimen continuo.
- Apertura con rotación de 90°.
- Conexión mediante borne tipo zapata de cobre plateado. Opcional tipo NEMA.
- Contactos con características autolimpiantes y de autocompresión ante los efectos electrodinámicos.
- Aisladores de acuerdo a especificaciones técnicas del cliente. Tipo cerámicos o poliméricos.
- Bielas de comando conformada por aislador de silicona.

### CUCHILLAS DE PUESTA A TIERRA

Los seccionadores del tipo SBCT-R se suministran con cuchillas de Puesta a Tierra, aptas para soportar la corriente térmica y dinámica de corto circuito.

El dispositivo de Puesta a Tierra está provisto de un enclavamiento mecánico que impide el cierre de las cuchillas de tierra, si las cuchillas principales están en posición cerrada, y viceversa.

### COMANDO

Los seccionadores SBC-R y SBCTR en forma estándar incluyen una palanca tipo PL para maniobra. Asimismo, pueden accionarse mediante los siguientes dispositivos:

- Caja de comando manual tipo LM.
- Caja de comando motorizado tipo CE.

Están diseñados y construídos conforme a la Norma IEC 62271-103.

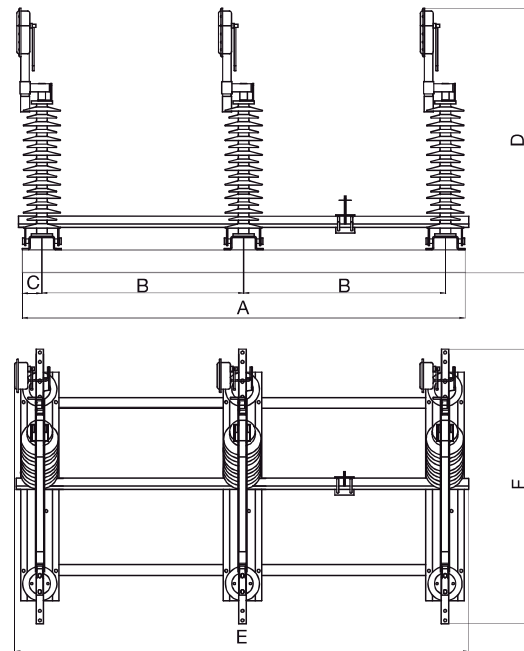
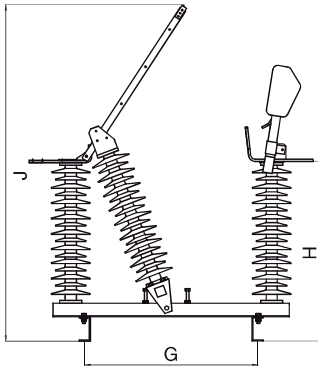


Imagen a modo ilustrativo.

## > CARACTERÍSTICAS ELÉCTRICAS

Tensión	kV	17,5	24	36	
Corriente nominal	A	630	630	630	
Frecuencia nominal	A	1250	1250	1250	
	Hz	50/60	50/60	50/60	
Tensión de ensayo a frecuencia industrial (1 minuto)	• A tierra entre fases	kV	38	50	70
	• A través de la distancia de seccionamiento	kV	45	60	80
Tensión de ensayo de impulso (1.2/50us)	• A tierra entre fases	kV	95	125	170
	• A través de la distancia de seccionamiento	kV	110	145	195
Corriente soportada en breve duración 1 seg.	kA		25		
	kA		31,5		
Corriente soportada de cresta	kAp		63 - 79		
Cámara de interrupción					
Corriente nominal de interrupción carga principalmente activa					
• Cámara de interrupción estándar en aire	A		630		
• Cámara de interrupción en vacío	A		1250		

## > DIMENSIONES

TENSIÓN	A	B	C	D	E	F	G	H	I
17,5 kV	1620	700	110	1045	1858	1129	790	610	1205
36 kV	2120	950	110	1250	2130	1290	790	815	1525

Nos reservamos el derecho de realizar cambios de diseño, dimensiones y datos técnicos de nuestros productos sin previo aviso.

