



Electromecánica S.A.

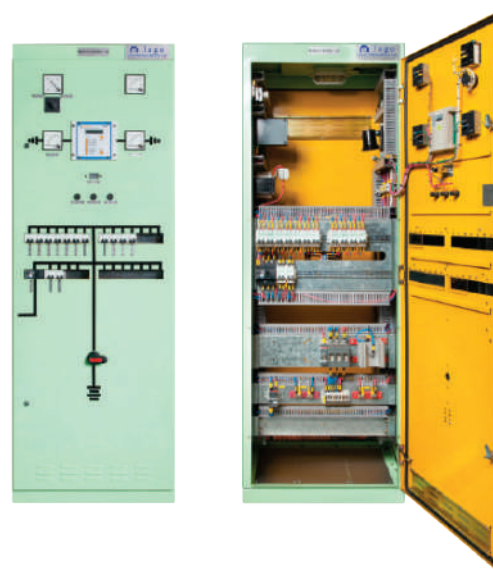


TABLEROS DE BAJA TENSIÓN

PRESENTACIÓN

Ofrecemos un diseño orientado a satisfacer las necesidades del cliente, aseguramos un alto nivel de calidad.

Teniendo presente siempre la sustentabilidad. Nuestra gama de tableros de baja tensión, aptos para la más amplia variedad de aplicaciones de la industria, minería y la distribución de energía, están diseñados desde un concepto modular para ajustarse a las configuraciones requeridas, ofreciendo seguridad al operador en las eventuales reparaciones o mantenimiento. La conformación de los tableros pueden ser con puertas abisagradas en el frente y contra frente, ciegas o con vidrio laminado; laterales desmontables, techo fijo y piso removible para las acometidas de cables. Los cierres son del tipo falleba en tres puntos, con o sin llave; bisagras internas. Son provistos en forma individual, o acoplados entre si. Los montajes se adaptan al equipamiento que el cliente requiera, interruptores en caja moldeada, termomagnéticas, diferenciales, guardamotores, relés de protección, etc.



CARACTERÍSTICAS

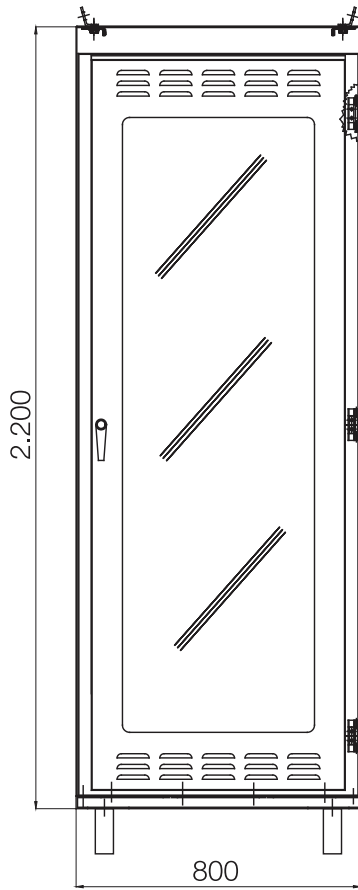
Los gabinetes de uso interior, son construídos con chapa SAE 1010, espesor 1,5/ 2mm, pintados electroestáticamente, con pintura poliéster en polvo termoconvertible color RAL 7032, o a pedido del cliente. La burlonería para las fijaciones estructurales son de acero cincado, los anclajes o empalmes de barras se realizan con burlonería de acero calidad 8.8. Los destinados a servicio intemperie, los lineamientos de fabricación son similares, pintados con pintura poliuretánica, o acero inoxidable.

- Grado de protección estándar IP-41.
- Tensión de aislamiento: 1000 V.
- Tensión nominal: 220 / 380 V.
- Frecuencia: 50 Hz.
- Corriente nominal: 400 hasta 3500 A.

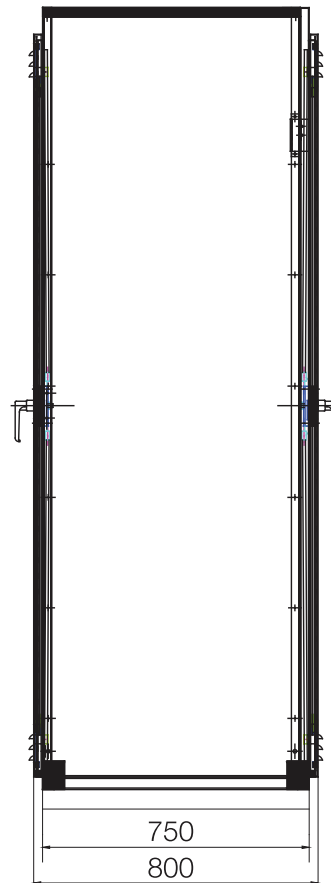
Normativas nacionales IRAM 2181-1, e internacionales IEC 60439-1

> DIMENSIONES

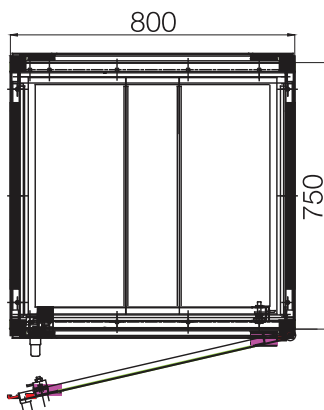
VISTA FRONTAL
(con puerta)



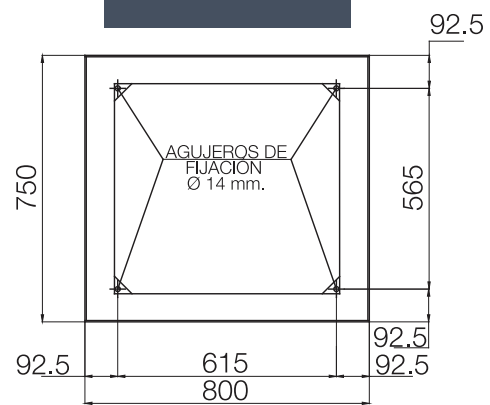
CORTE LATERAL



CORTE TRANSVERSAL



BASE Y ANCLAJE



Nos reservamos el derecho de realizar cambios de diseño, dimensiones y datos técnicos de nuestros productos sin previo aviso.

