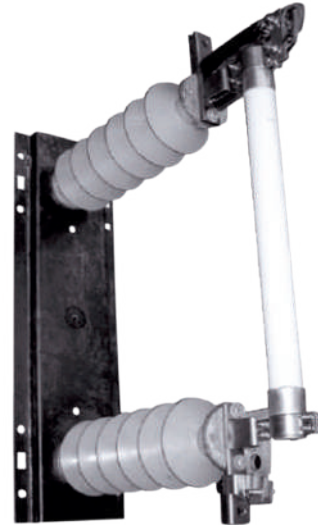


Especiales Base fusible

Series LBF-EF
17,5 a 33 kV - 400 a 400 A

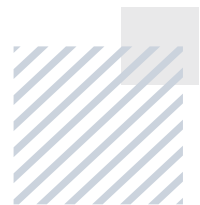
PRESENTACIÓN

La base fusible tipo LBF-EF para usar con fusibles ACR (fusibles limitadores de corriente). Son aptas para uso intemperie, de montaje vertical.

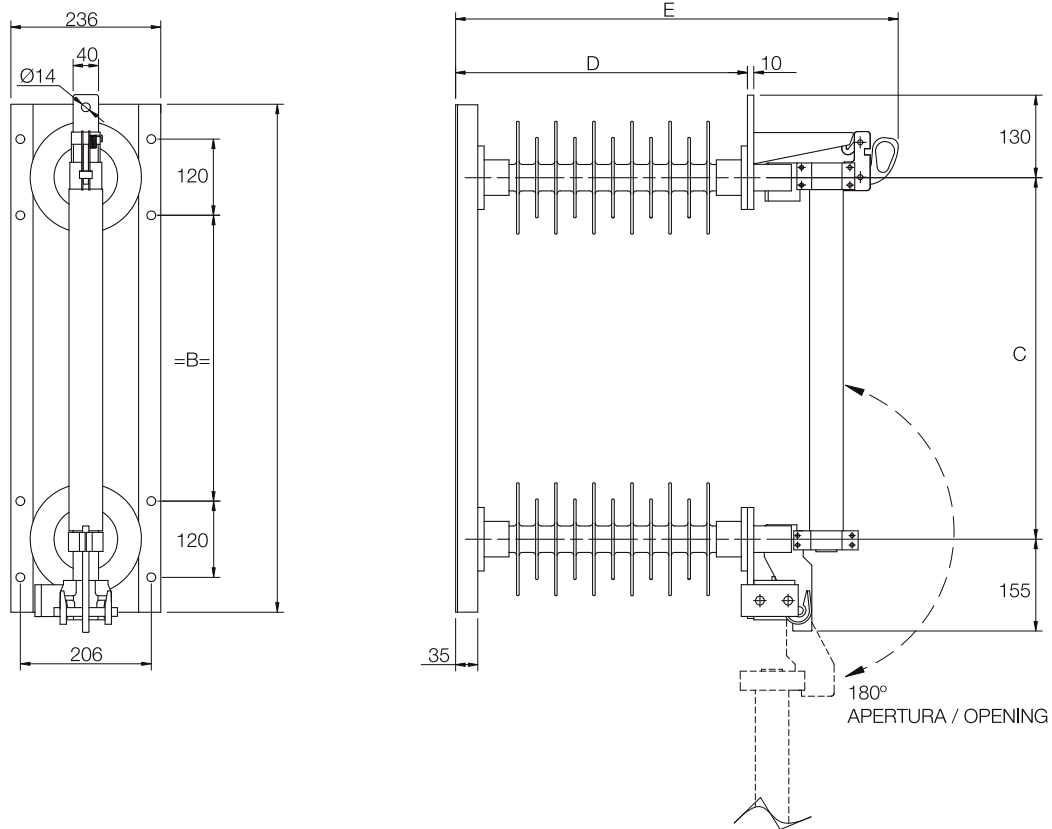


CARACTERÍSTICAS PRINCIPALES:

- El contacto superior es suministrado con un dispositivo de pestillo que otorga un seguro de bloqueo en posición cerrado.
- El contacto inferior soporta un sistema de tipo bisagra que provee auto-alineación de la base durante la operación de apertura y cierre.
- La operación de instalación o extracción del fusible es mediante una pértiga aislada.
- Aisladores de acuerdo a especificaciones técnicas del cliente. Tipo cerámicos o poliméricos.



Normas internacionales: IEC 60282 - 1 y
DIN 43625.



Imágen a modo ilustrativo.

> CARACTERÍSTICAS ELÉCTRICAS

TIPO / MODELO		LBF-EF-17	LBF-EF-36
Tensión	kV	17,5	36
Corriente nominal	A	630	630
Frecuencia nominal	Hz	50 / 60	50 / 60
Intensidad admisible de breve duración (1 sec.)	kA	25	25
Nivel Basico de Aislacion (BIL)	kV	95	170

> DIMENSIONES

TENSIÓN	A	B	C	D	E
17,5kV	630	210	400	310	531
36kV	800	380	570	455	676

Nos reservamos el derecho de realizar cambios de diseño, dimensiones y datos técnicos de nuestros productos sin previo aviso.

