

Serie SLA

Tres columnas apertura vertical
72,5 a 245 kV - 800 a 3150 A



PRESENTACIÓN

Los seccionadores de tres columnas de apertura vertical, para uso exterior, tienen un aislador lateral rotante en cada polo, el cual produce el movimiento de la cuchilla.

CARACTERÍSTICAS PRINCIPALES

- Construcción simplificada, que asegura un funcionamiento correcto, y reduce al mínimo el mantenimiento.
- Bastidor soporte y transmisión mecánica de acero galvanizado por inmersión en caliente.
- Parte activa conformada por brazos de aluminio, con contactos de cobre plateado, dimensionada para régimen continuo.
- Contactos autolimpieantes de presión regulable mediante resorte de acero inoxidable.
- Conexión mediante borne zapata de aluminio tipo NEMA.
- Aisladores de acuerdo a especificaciones técnicas del cliente. Tipo cerámicos o poliméricos.
- Opcional dispositivo anti-hielo y/o cuerno rompe arco.
- Opcional dispositivo de señalización segura.

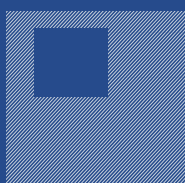
DISPOSITIVOS DE PUESTA A TIERRA

Los seccionadores de apertura vertical pueden estar equipados con cuchillas de Puesta a Tierra, aptas para soportar la corriente térmica y dinámica del seccionador (serie SLATAV). El dispositivo de Puesta a Tierra está provisto de un enclavamiento mecánico que impide el cierre de las cuchillas de tierra si los contactos principales están en posición cerrado y viceversa.

COMANDO

Los seccionadores SLA-AV pueden accionarse mediante los siguientes dispositivos:

- Caja de comando manual tipo LM.
- Caja de comando motorizado tipo CE.



Están diseñados y contruados conforme a la
Norma IEC 62271-102.

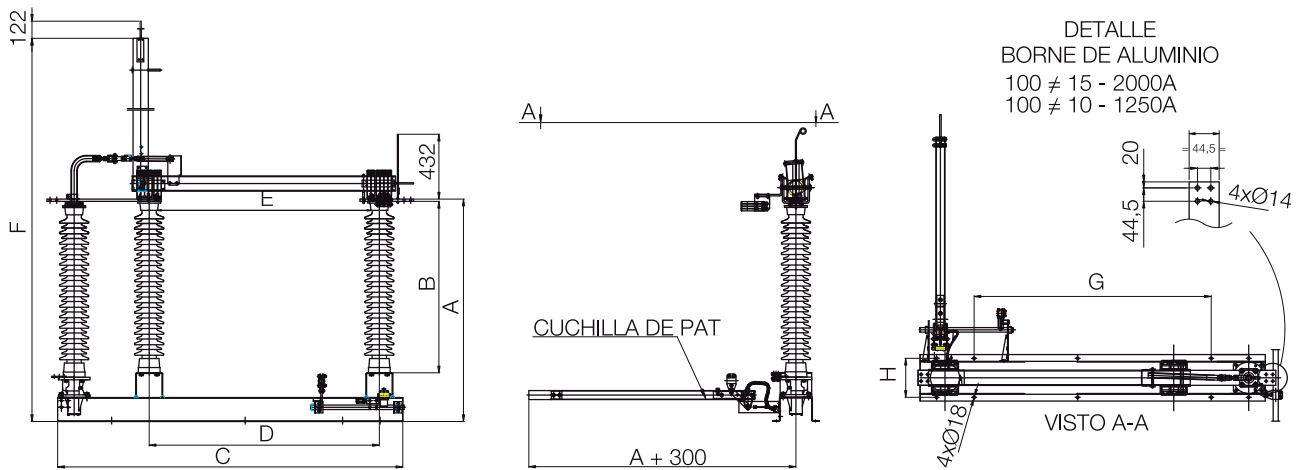


Imagen a modo ilustrativo.

> CARACTERÍSTICAS ELÉCTRICAS

Tensión	kV	72,5	145	170	245
Corriente nominal	A	1250 2000	1250 2000	1250 2000	1250 2000
Tensión de ensayo A tierras y entre polos					
• A frecuencia industrial bajo lluvia	kV	140	275	325	460
• A impulso	kV	325	650	750	1050
• Sobre la distancia de secc.					
• A frecuencia industrial bajo lluvia	kV	160	315	375	530
• A impulso	kV	375	750	860	1200
• Intensidad admisible de breve duración	kA	20 - 40			
Valor cresta de la intensidad admisible	kA	50 - 100			

> DIMENSIONES

kV	A	B	C	D	E	F	G	H
72,5	951	762	1676	1016	813	2081	805	260
145	1438	1143	2300	1534	1422	3285	1580	260
170	1899	1575	2692	1981	1778	4111	2000	260
245	2712	2337	3670	2896	2692	5884	3100	260

Nos reservamos el derecho de realizar cambios de diseño, dimensiones y datos técnicos de nuestros productos sin previo aviso.