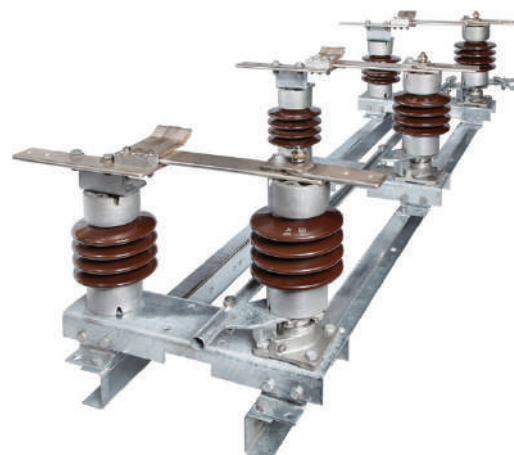


## Serie SLA

Dos columnas apertura lateral.  
13,2 a 36 kV - 400 a 3150 A



### PRESENTACIÓN

Los seccionadores de dos columnas de apertura lateral, para uso exterior, son de simple corte, con un aislador rotante y un aislador fijo por polo.

### CARACTERÍSTICAS PRINCIPALES:

- Construcción simplificada y robusta que asegura un funcionamiento confiable, reduciendo al mínimo el mantenimiento.
- Bastidor soporte y transmisión mecánica de acero galvanizado por inmersión en caliente.
- Parte activa de cobre, con tratamiento de plateado, dimensionada para régimen continuo.
- Apertura con rotación de 90°.
- Conexión mediante borne tipo zapata de cobre plateado. Opcional tipo NEMA.
- Contactos con características autolimpiantes y de autocompresión ante los efectos electrodinámicos.
- Aisladores de acuerdo a especificaciones técnicas del cliente. Tipo cerámicos o poliméricos.
- Opcional parte activa articulada con conducción eléctrica a través de malla flexible de cobre plateado y borne cilíndrico.
- Opcional dispositivo anti-hielo y/o cuernos rompe arco.
- Opcional hasta 72,5 kV de tensión nominal.

### CUCHILLAS DE PUESTA A TIERRA

Los seccionadores del tipo SLAT2C se suministran con cuchillas de Puesta a Tierra, aptas para soportar la corriente térmica y dinámica de corto circuito.

El dispositivo de Puesta a Tierra está provisto de un enclavamiento mecánico que impide el cierre de las cuchillas de tierra, si las cuchillas principales están en posición cerrada, y viceversa.

### COMANDO

Los seccionadores SLA-2C y SLAT2C en forma estándar incluyen una palanca tipo PL para maniobra. Asimismo, pueden accionarse mediante los siguientes dispositivos:

- Caja de comando manual tipo LM.
- Caja de comando motorizado tipo CE.

Están diseñados y contruídos conforme a la Norma IEC 62271-102.

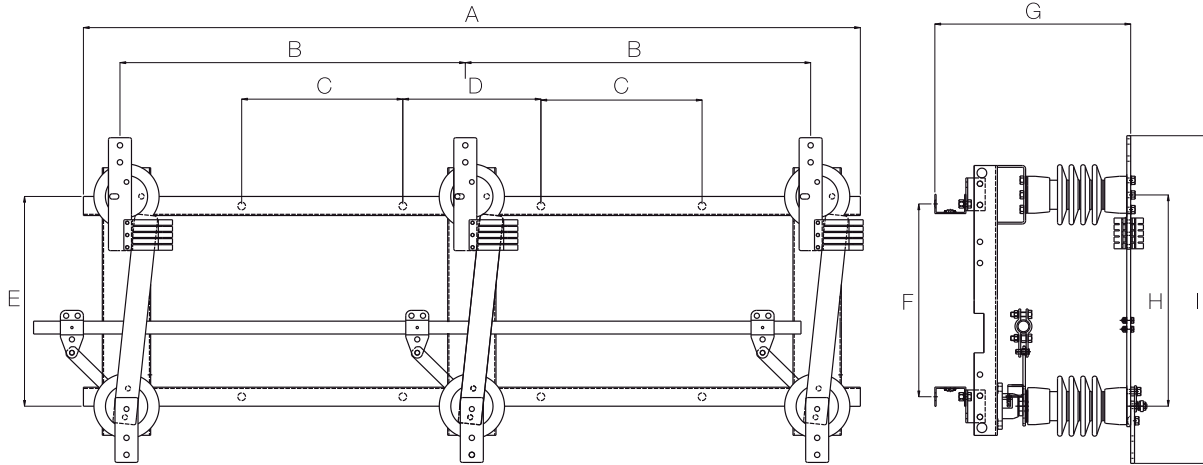


Imagen a modo ilustrativo.

### > CARACTERÍSTICAS ELÉCTRICAS

Tensión	kV	17,5	36
Corriente nominal	A	400 - 2500	
Nivel de aislación entre fases y tierra:			
• Frecuencia industrial bajo lluvia, 50 Hz, 1 minuto	kV	38	70
• A impulso 1,2/50 $\mu$ s	kV	95	170
Nivel de aislación entre contactos abiertos:			
• Frecuencia industrial bajo lluvia, 50 Hz, 1 minuto	kV	45	80
• Impulso 1,2/50 $\mu$ s	kV	110	195
• Intensidad admisible			
• Breve duración, durante 1 seg.	kA	16 - 40	
• Máxima inicial	KA cresta	40 - 100	

### > DIMENSIONES

TENSIÓN	A	B	C	D	E	F	G	H	I
17,5kV	2000	900	420	360	450	400	490	400	705
36kV	2500	1100	625	550	600	550	695	550	855

Nos reservamos el derecho de realizar cambios de diseño, dimensiones y datos técnicos de nuestros productos sin previo aviso.