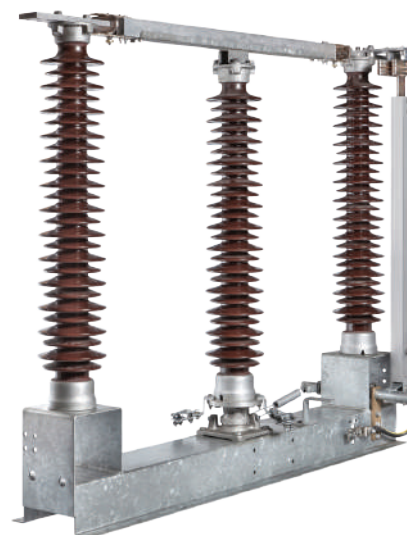


Serie SLA

Tres columnas doble corte
17,5 a 245 kV - 800 a 3150 A



PRESENTACIÓN

Los seccionadores de tres columnas de doble corte, para uso exterior, tienen el aislador central de cada polo rotante.

CARACTERÍSTICAS PRINCIPALES:

- Construcción simplificada, que asegura un funcionamiento correcto, y reduce al mínimo el mantenimiento.
- Bastidor soporte y transmisión mecánica de acero galvanizado por inmersión en caliente.
- Parte activa conformada por brazos de aluminio, con contactos de cobre plateado, dimensionada para régimen continuo.
- Contactos de presión regulable mediante resorte de acero inoxidable.
- Conexión mediante borne zapata de aluminio tipo NEMA.
- Aisladores de acuerdo a especificaciones técnicas del cliente. Tipo cerámicos o poliméricos.
- Opcional parte activa articulada con borne cilíndrico.
- Opcional dispositivo anti-hielo.
- Opcional dispositivo de señalización segura.


DISPOSITIVOS DE PUESTA A TIERRA

Los seccionadores de 3 columnas pueden estar equipados con cuchillas de Puesta a Tierra, aptas para soportar la corriente térmica y dinámica del seccionador (serie SLAT3C). El dispositivo de Puesta a Tierra está provisto de un enclavamiento mecánico que impide el cierre de las cuchillas de tierra si los contactos principales están en posición cerrado y viceversa.

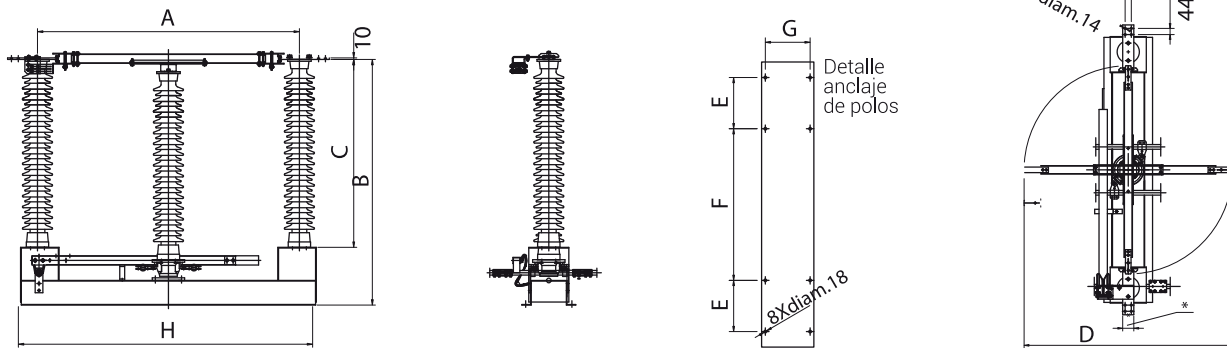
COMANDO

Los seccionadores SLA-3C pueden accionarse mediante los siguientes dispositivos:

- Caja de comando manual tipo LM.
- Caja de comando motorizado tipo CE.



Están diseñados y construidos conforme a la Norma IEC 62271-102.



* Dimensión variable de acuerdo a la corriente nominal.

Imágen a modo ilustrativo.

> CARACTERÍSTICAS ELÉCTRICAS

Tensión	kV	17,5	36	72,5	145	170	245
Corriente nominal	A	800 - 3150					
Tensión de ensayo							
A tierras y entre polos							
• A frecuencia industrial bajo lluvia	kV	38	70	140	275	325	460
• A impulso	kV	95	170	325	650	750	1050
• Sobre la distancia de secc.							
• A frecuencia industrial bajo lluvia	kV	45	80	160	315	375	530
• A impulso	kV	110	195	375	750	860	1200
• Intensidad admisible de breve duración	kA	16 - 40					
Valor cresta de la intensidad admisible	kA	40 - 100					

> DIMENSIONES

kV	A	B	C	D	E	F	G	H
17,5	700	374	254	575	100	500	160	820
36	700	577	447	575	100	500	160	820
72,5	1100	1030	770	890	170	760	180	1280
145	1700	1875	1500	1500	375	950	300	1917
170	2000	2030	1700	1800	342	1316	300	2280
245	2800	2755	2300	2600	342	2116	300	3080

Nos reservamos el derecho de realizar cambios de diseño, dimensiones y datos técnicos de nuestros productos sin previo aviso.

