

## Serie SLA

Dos columnas apertura central  
72,5 a 245 kV - 800 a 3150 A

### PRESENTACIÓN

Los seccionadores de dos columnas de apertura central, para uso exterior, son de simple corte, con dos aisladores rotantes por polo.

### CARACTERÍSTICAS PRINCIPALES:

- Construcción simplificada y robusta que asegura un funcionamiento confiable, reduciendo al mínimo el mantenimiento.
- Bastidor soporte y transmisión mecánica de acero galvanizado por inmersión en caliente.
- Parte activa conformada por brazos de aluminio, con contactos de cobre plateado, dimensionada para régimen continuo.
- Contactos de presión regulable mediante resorte de acero inoxidable.
- Conexión mediante borne cilíndrico, con contacto flexible que evita rozamiento con la cuchilla y reduce el desgaste.
- Aisladores de acuerdo a especificaciones técnicas del cliente. Tipo cerámicos o poliméricos.
- Opcional dispositivo anti-hielo y/o cuernos rompe arco.
- Opcional dispositivo de señalización segura.



### DISPOSITIVOS DE PUESTA A TIERRA

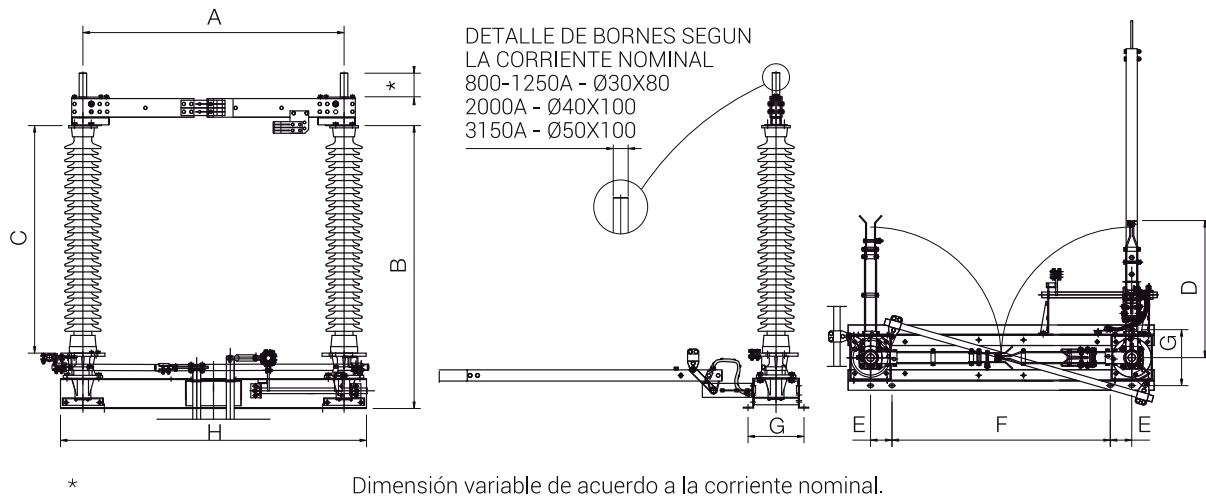
Los seccionadores de 2 columnas pueden estar equipados con cuchillas de Puesta a Tierra, aptas para soportar la corriente térmica y dinámica del seccionador (serie SLAT2C). El dispositivo de Puesta a Tierra está provisto de un enclavamiento mecánico que impide el cierre de las cuchillas de tierra si los contactos principales están en posición cerrado y viceversa. Opcional doble cuchilla de Puesta a Tierra (entrada y salida).

### COMANDO

Los seccionadores SLA-2C y SLAT2C pueden accionarse mediante los siguientes dispositivos:

- Caja de comando manual tipo LM.
- Caja de comando motorizado tipo CE.

Están diseñados y contruados conforme a la Norma IEC 62271-102.



Imágen a modo ilustrativo.

## > CARACTERÍSTICAS ELÉCTRICAS

Tensión	kV	72,5	145	170	245
Corriente nominal	A	800 - 3150			
Tensión de ensayo					
A tierras y entre polos					
• A frecuencia industrial bajo lluvia	kV	140	275	325	460
• A impulso	kV	325	650	750	1050
• Sobre la distancia de secc.					
• A frecuencia industrial bajo lluvia	kV	160	315	375	530
• A impulso	kV	375	750	860	1200
• Intensidad admisible de breve duración	kA	16 - 40			
Valor cresta de la intensidad admisible	kA	40 - 100			

## > DIMENSIONES

kV	A	B	C	D	E	F	G	H
72.5	1000	1065	770	556	120	760	300	1240
145	1400	1797	1500	762	115	1170	300	1640
170	2000	1997	1700	1040	250	1500	300	2240
245	2700	2597	2300	1412	300	2100	300	2940

Nos reservamos el derecho de realizar cambios de diseño, dimensiones y datos técnicos de nuestros productos sin previo aviso.