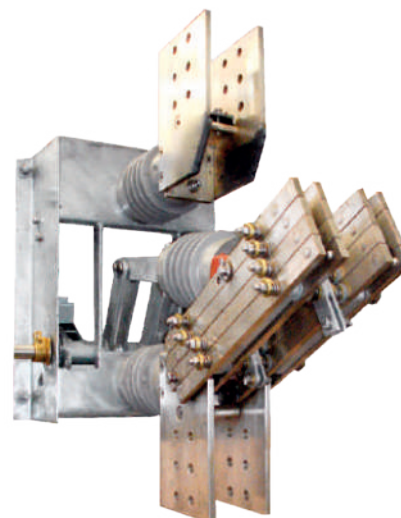


Especiales

Seccionador unipolar de
corte rápido
3,3 kVcc - 3000 a 4000 A

PRESENTACIÓN

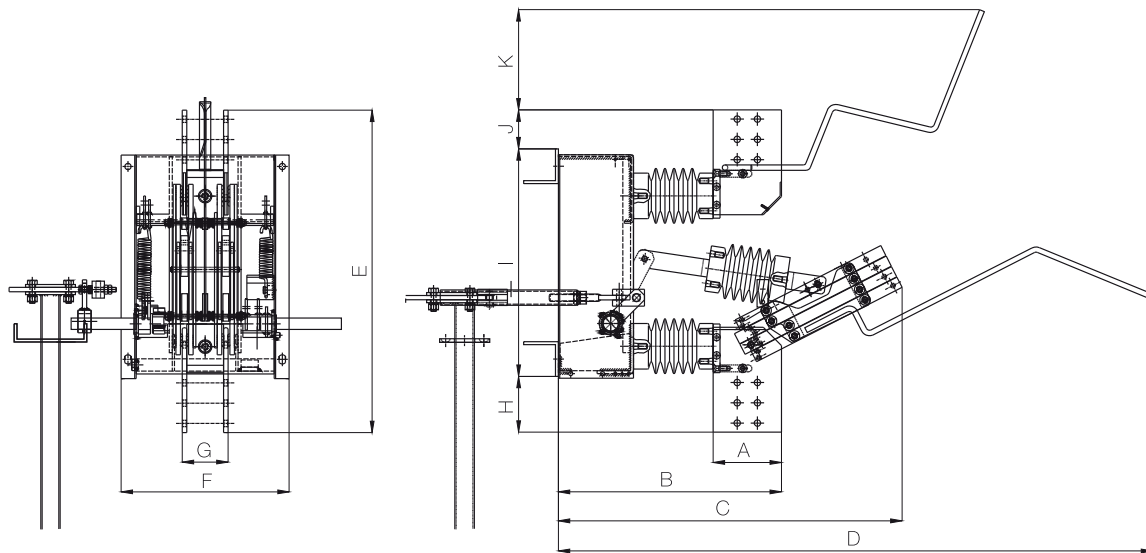
Los seccionadores unipolares de corte rápido con equipamiento de maniobra para aplicaciones en redes aéreas de corriente continua. Son utilizados para desconectar o conectar secciones de líneas de tracción o conectar líneas paralelas.



CARACTERÍSTICAS PRINCIPALES:

- Estos seccionadores están compuestos por una cuchilla seccionadora, complementado por un cuerno rompearco, que le permiten interrumpir corrientes inductivas y capacitivas presentes en las líneas.
- La innovación reside en la posibilidad de apertura rápida, que permite aumentar la vida útil de los contactos de potencia, y por ende, del seccionador.
- El seccionador es motorizado para operación de forma local o remota, con posibilidad de accionamiento manual.
- Apto para montar de manera horizontal o vertical.
- El comando motorizado se vincula con el seccionador por medio de un caño de transmisión de acero galvanizado, con posibilidad tener un aislador intermedio para mayor seguridad.
- Conexión mediante borne tipo zapata de cobre plateado.
- Contactos con características autolimpiantes y de autocompresión ante los efectos electrodinámicos.
- Aisladores de acuerdo a especificaciones técnicas del cliente.
Tipo cerámicos o poliméricos.
- Con sistema de disparo rápido para que la velocidad de la apertura o de cierre del equipo, sea independiente de la velocidad del operador.

Construidos conforme a recomendaciones
IEC 62271-102 / IEC 62271-1.



Imágen a modo ilustrativo.

> CARACTERÍSTICAS ELÉCTRICAS

Tensión	kVcc	3,3	6,6	13,2
Tensión máxima de operación	kVcc	3,6	7,2	17,5
Corriente nominal	A	3000 - 4000		
Nivel de aislación entre fases y tierra:				
• Aplicada en seco, 1 minuto	kV ef	10	20	38
• A impulso atmosférico	kV cresta / kV cresta	40	60	95
Intensidad admisible:				
• Sobrecarga admisible 1 hora	A	5000		
• Sobrecarga admisible 1 min	A	8000		

> DIMENSIONES

Tensión	A	B	C	D	E	F	G	H	I	J	K
3,3 kVcc	150	490	755	1305	710	370	100	120	500	85	220

Nos reservamos el derecho de realizar cambios de diseño, dimensiones y datos técnicos de nuestros productos sin previo aviso.

