

Especiales Seccionador de Línea tensada

15 a 72.5 kv - 630 a

PRESENTACIÓN

El seccionador unipolar en línea tensada es utilizado para el seccionamiento de líneas o aislamiento de equipamiento en sistemas. De distribución aérea de 15 KV hasta 69 KV. Se utilizan aisladores poliméricos de silicona obteniendo un seccionador liviano.



CARACTERÍSTICAS

- Cuchillas de cobre de alta conductividad diseñadas para proveer máxima rigidez.
- Contactos plateados tipo lineal de alta presión, auto-limpiantes, con resortes de acero inoxidable.
- Traba de seguridad con resorte que evita aperturas no deseadas en caso de esfuerzos por corrientes de corto circuito y vibraciones.
- Terminales para conexión tipo NEMA.
- Aisladores de silicona con herraje tipo horquilla - ojal o rotula-badajo
- Opcional conectores para cable.
- Opcional gancho para uso de herramienta de apertura bajo carga tipo loadbuster.

Fabricado y ensayado de acuerdo con las normas IEC/ANSI.



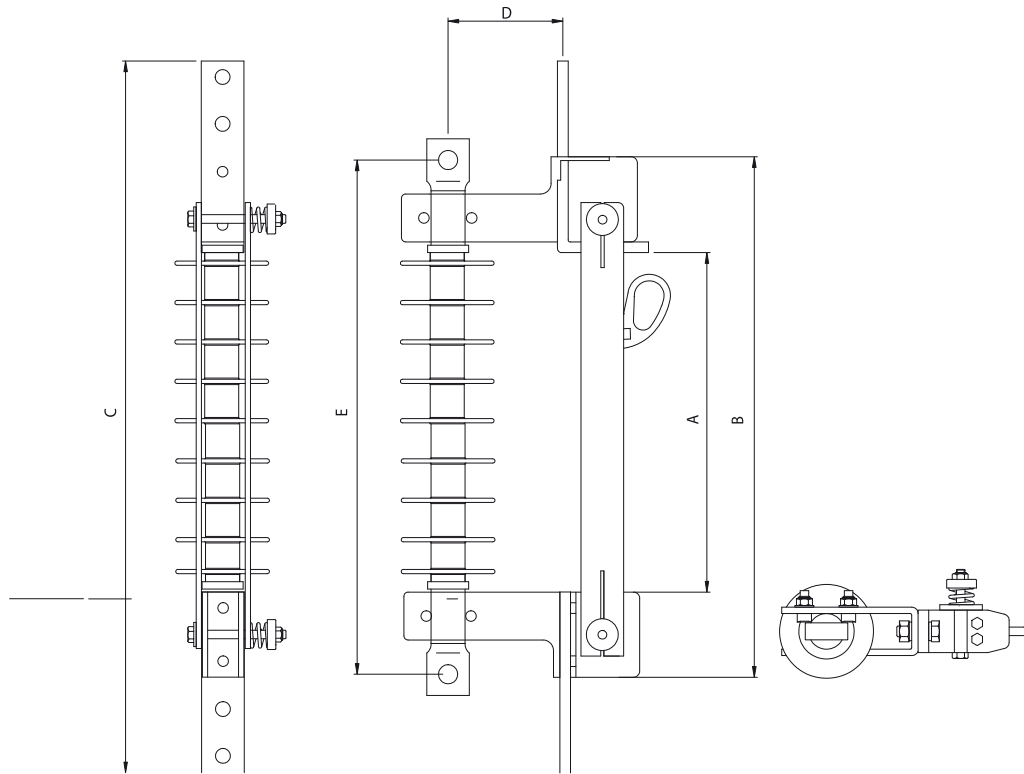


Imagen a modo ilustrativo.

> CARACTERÍSTICAS ELÉCTRICAS

VALORES NOMINALES		SGLT--1506	SGLT--3806	SGLT--7206
REFERENCIA		SGLT--1506	SGLT--3806	SGLT--7206
Tensión nominal KV		15	33	72,5
Corriente nominal		400 - 600		
BIL KV		95	170	325
Corriente de corta duración	KA	20	25	25
	KA cresta	50	62,5	62,5

> DIMENSIONES

A	B	C	D
	mm		
470	450	672	110
470	450	672	110
590	580	790	110
670	780	1020	147

Nos reservamos el derecho de realizar cambios de diseño, dimensiones y datos técnicos de nuestros productos sin previo aviso.

