

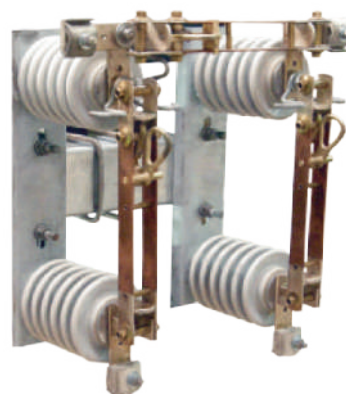
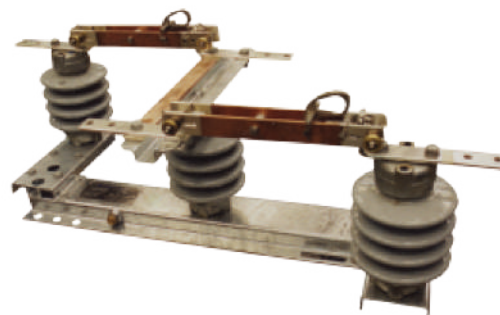
Serie SG

A giro unipolar tipo Bypass o
tipo Tándem
17,5 a 36 kV - 400 a 3150 A

PRESENTACIÓN:

Los seccionadores a giro unipolar (cuchillas de movimiento radial), de uso exterior, están contruídos sobre un robusto bastidor que le otorga alta rigidez estructural.

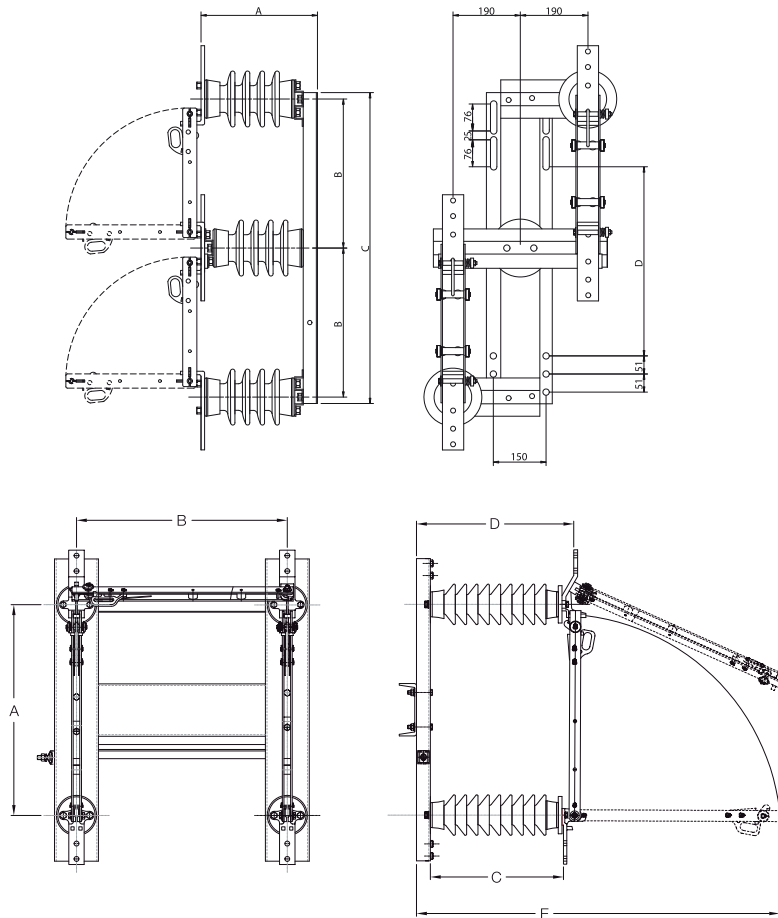
Son para uso en instalaciones con interruptores o reconectores automáticos que necesiten de mantenimiento e inspecciones periódicas, sin interrupción en el suministro de energía eléctrica.



CARACTERÍSTICAS PRINCIPALES:

- Construcción simplificada y robusta que asegura un funcionamiento confiable, reduciendo al mínimo el mantenimiento.
- Bastidor de chapa de acero plegada, soldada y galvanizado por inmersión en caliente.
- Aisladores de acuerdo a especificaciones técnicas del cliente. Tipo cerámicos o poliméricos.
- Cuchillas de doble contacto lineal, del tipo autocomprimidas con resortes de presión de acero inoxidable.
- Conexión mediante borne tipo zapata. Opcional tipo NEMA.
- Parte activa de cobre, con tratamiento de plateado, dimensionada para régimen continuo.
- Traba de seguridad contra aperturas no deseadas.
- Operación mediante pértiga.
- Montaje horizontal invertido o vertical.

Están diseñados y contruídos conforme a la Norma IEC 62271-102.



Imágen a modo ilustrativo.

> CARACTERÍSTICAS ELÉCTRICAS

Tensión	kV	17,5	36
Corriente nominal	A	600 - 2000	
Nivel de aislación entre fases y tierra:			
• Frecuencia industrial bajo lluvia, 50 Hz, 1 minuto	kV	38	70
• A impulso 1,2/50 μ s	kV	95	170
Nivel de aislación entre contactos abiertos:			
• Frecuencia industrial bajo lluvia, 50 Hz, 1 minuto	kV	45	80
• Impulso 1,2/50 μ s	kV	110	195
Intensidad admisible			
• Breve duración, durante 1 seg.	kA	16 - 40	
• Máxima inicial	KA cresta	40 - 100	

> DIMENSIONES

TENSIÓN	A	B	C	D
17,5 kV	330	420	876	533
36 kV	510	725	1560	1172

Nos reservamos el derecho de realizar cambios de diseño, dimensiones y datos técnicos de nuestros productos sin previo aviso.

