

Serie SG

A giro unipolar
17,5 a 36 kV - 400 a 3150 A



Presentación:

Los seccionadores a giro unipolar (cuchillas de movimiento radial), de uso exterior, están contruídos sobre un robusto bastidor que le otorga alta rigidez estructural.

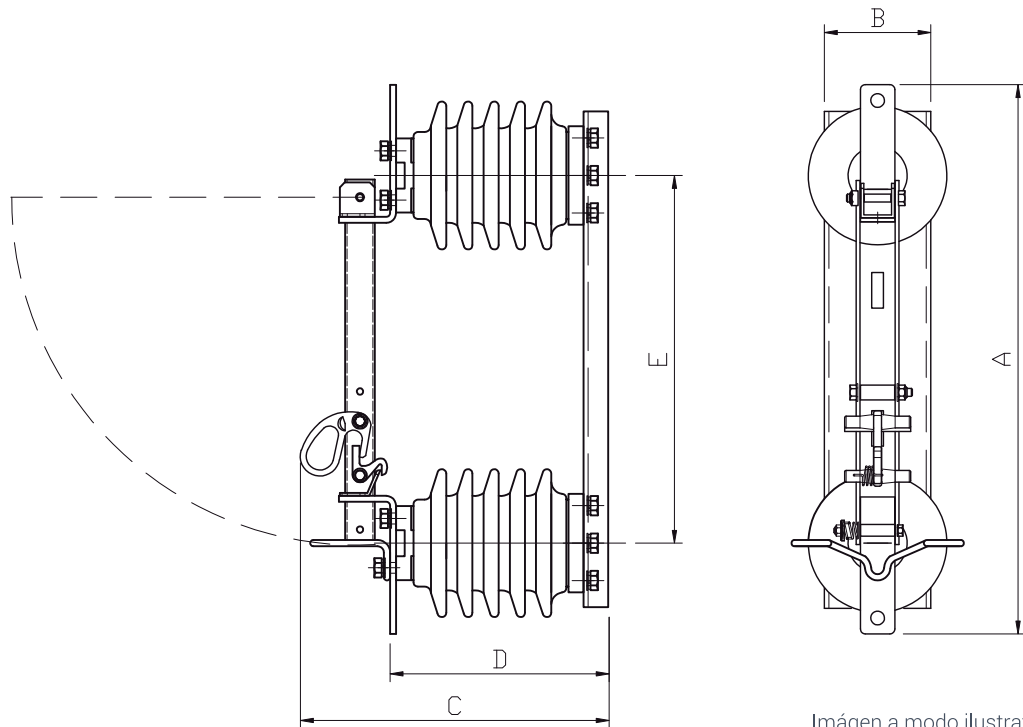
CARACTERÍSTICAS PRINCIPALES:

- Construcción simplificada y robusta que asegura un funcionamiento confiable, reduciendo al mínimo el mantenimiento.
- Bastidor de chapa de acero plegada, soldada y galvanizado por inmersión en caliente.
- Aisladores de acuerdo a especificaciones técnicas del cliente. Tipo cerámicos o poliméricos.
- Cuchillas de doble contacto lineal, del tipo autocomprimidas con resortes de presión de acero inoxidable.
- Conexión mediante borne tipo zapata. Opcional tipo NEMA.
- Parte activa de cobre, con tratamiento de plateado, dimensionada para régimen continuo.
- Traba de seguridad contra aperturas no deseadas.
- Operación mediante pértiga.
- Montaje horizontal invertido o vertical.

VARIANTES:

- SGULES - Para uso en distribución:
 - 400 a 600 A
 - Icc 16 kA
 - Con aisladores de porcelana tipo H4 o poliméricos.
 - Opcional doble traba.
- SGUSES - Para uso en subestaciones:
 - 400 a 3150 A
 - Icc 25 kA
 - Con aisladores de porcelana tipo TR.

Están diseñados y contruídos conforme a la Norma IEC 62271-102.



Imágen a modo ilustrativo.

> CARACTERÍSTICAS ELÉCTRICAS

Tensión	kV	17,5	36
Corriente nominal	A	400 - 2500	
Nivel de aislación entre fases y tierra:			
• Frecuencia industrial bajo lluvia, 50 Hz, 1 minuto	kV	38	70
• A impulso 1,2/50 μ s	kV	95	170
Nivel de aislación entre contactos abiertos:			
• Frecuencia industrial bajo lluvia, 50 Hz, 1 minuto	kV	45	80
• Impulso 1,2/50 μ s	kV	110	195
• Intensidad admisible			
• Breve duración, durante 1 seg.	kA	16 - 40	
• Máxima inicial	KA cresta	40 - 100	

> DIMENSIONES

TENSIÓN	A	B	C	D	E
15kV	420	85	675	420	300
36kV	590	90	725	590	510

Nos reservamos el derecho de realizar cambios de diseño, dimensiones y datos técnicos de nuestros productos sin previo aviso.

