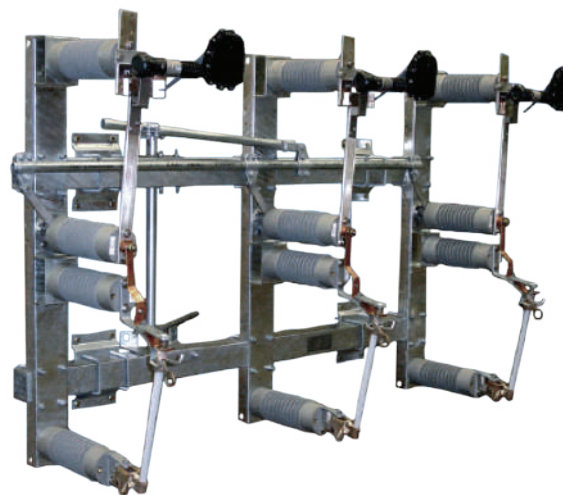


Serie SBC

Bajo carga con fusibles
13,2 a 36 kV - 600 A



PRESENTACIÓN

Los seccionadores bajo carga con fusibles de apertura lateral, para uso exterior, son de simple corte, con un aislador rotante y un aislador fijo por polo.

Están equipados con cámaras apagachispas para la interrupción de corriente. Con sistema de disparo rápido para que la velocidad de la apertura o de cierre del equipo, sea independiente de la velocidad del operador.

Los seccionadores se combinan con fusibles cutouts o fusibles HRC.

CARACTERÍSTICAS PRINCIPALES:

- Construcción simplificada y robusta que asegura un funcionamiento confiable, reduciendo al mínimo el mantenimiento.
- Bastidor soporte y transmisión mecánica de acero galvanizado por inmersión en caliente.
- Parte activa de cobre, con tratamiento de plateado, dimensionada para régimen continuo.
- Apertura con rotación de 90°.
- Conexión mediante borne tipo zapata de cobre plateado. Opcional tipo NEMA.
- Contactos con características autolimpiantes y de autocompresión ante los efectos electrodinámicos.
- Aisladores de acuerdo a especificaciones técnicas del cliente. Tipo cerámicos o poliméricos.
- Configuración de montaje vertical.

CUCHILLAS DE PUESTA A TIERRA

Los seccionadores del tipo SBCTCO se suministran con cuchillas de Puesta a Tierra, aptas para soportar la corriente térmica y dinámica de corto circuito.

El dispositivo de Puesta a Tierra está provisto de un enclavamiento mecánico que impide el cierre de las cuchillas de tierra, si las cuchillas principales están en posición cerrada, y viceversa.

COMANDO

Los seccionadores SBC-CO y SBCTCO en forma estándar incluyen una palanca tipo PL para maniobra. Asimismo, pueden accionarse mediante los siguientes dispositivos:

- Caja de comando manual tipo LM.
- Caja de comando motorizado tipo CE.

Están diseñados y construídos conforme a la Norma IEC 62271-103.

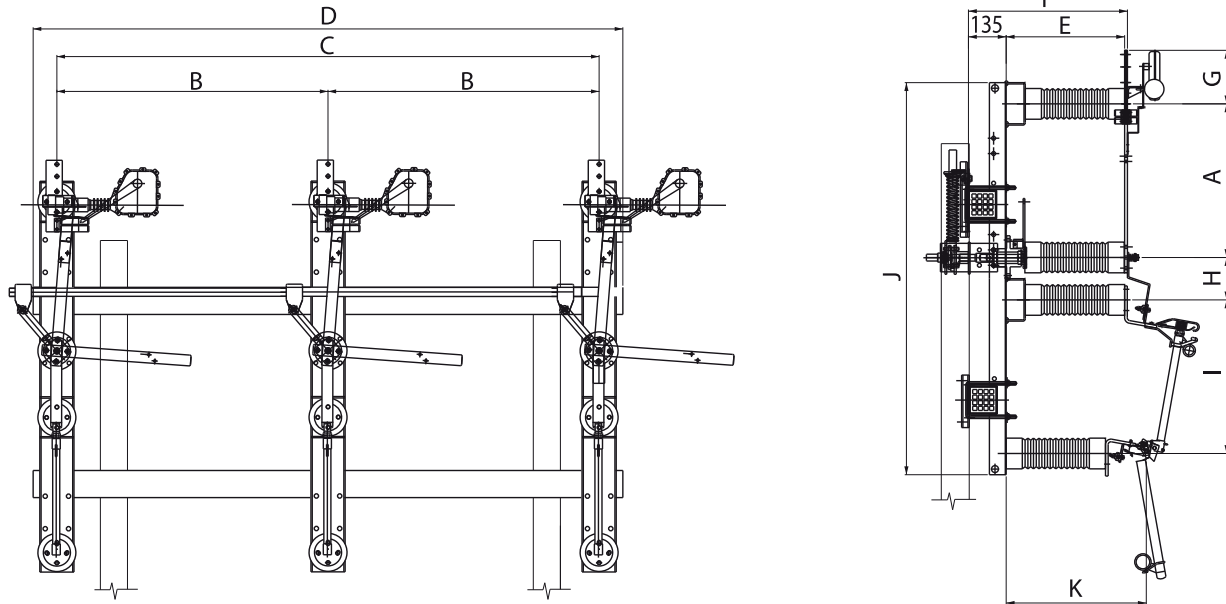


Imagen a modo ilustrativo.

> CARACTERÍSTICAS ELÉCTRICAS

REFERENCIA			
Tensión	kV	17,5	38
Corriente nominal	A	600	
Tensión de ensayo A tierras y entre polos			
• A frecuencia industrial bajo lluvia	kV	38	70
• A impulso	kV	95	170
Sobre la distancia de secc.			
• A frecuencia industrial bajo lluvia	kV	45	80
• A impulso	kV	110	195
Intensidad admisible de breve duración	kA	20	16
Valor cresta de la intensidad admisible	kA	50	40

> DIMENSIONES

kV	A	B	C	D	E	F	G	H	I	J	K
17,5	400	750	1500	1700	384	530	155	205	320	1070	480
38	550	1110	2220	2420	504	650	155	205	500	1400	600

Nos reservamos el derecho de realizar cambios de diseño, dimensiones y datos técnicos de nuestros productos sin previo aviso.

