

Serie SBC

Bajo carga
13,2 a 36 kV - 600 A



PRESENTACIÓN

Los seccionadores bajo carga de apertura lateral, para uso exterior, son de simple corte, con un aislador rotante y un aislador fijo por polo. Están equipados con cámaras apagachispas para la interrupción de la corriente. Con sistema de disparo rápido para que la velocidad de la apertura o de cierre del equipo, sea independiente de la velocidad del operador.

CARACTERÍSTICAS PRINCIPALES:

- Construcción simplificada y robusta que asegura un funcionamiento confiable, reduciendo al mínimo el mantenimiento.
- Bastidor soporte y transmisión mecánica de acero galvanizado por inmersión en caliente.
- Parte activa de cobre, con tratamiento de plateado, dimensionada para régimen continuo.
- Apertura con rotación de 90°.
- Conexión mediante borne tipo zapata de cobre plateado. Opcional tipo NEMA.
- Contactos con características autolimpiantes y de autocompresión ante los efectos electrodinámicos.
- Aisladores de acuerdo a especificaciones técnicas del cliente. Tipo cerámicos o poliméricos.

CUCHILLAS DE PUESTA A TIERRA

Los seccionadores del tipo SBCT se suministran con cuchillas de Puesta a Tierra, aptas para soportar la corriente térmica y dinámica de corto circuito.

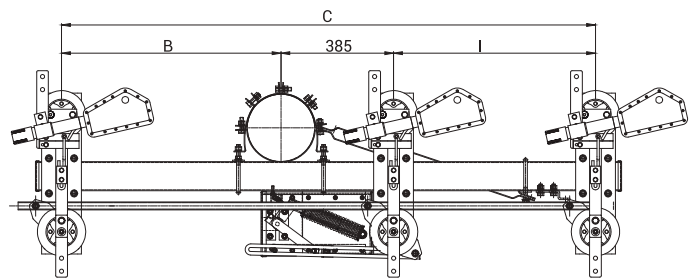
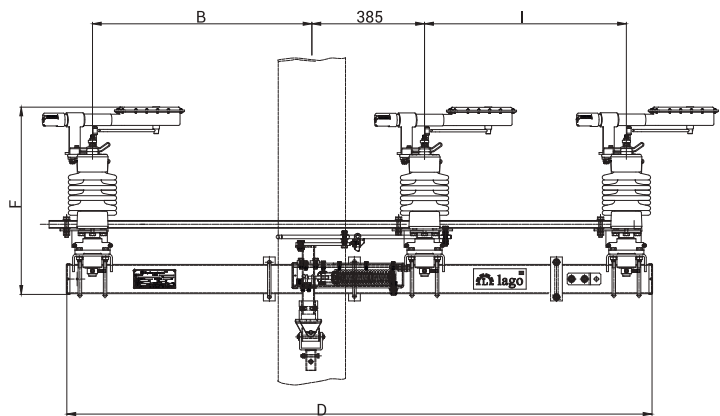
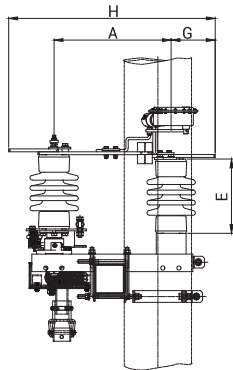
El dispositivo de Puesta a Tierra está provisto de un enclavamiento mecánico que impide el cierre de las cuchillas de tierra, si las cuchillas principales están en posición cerrada, y viceversa.

COMANDO

Los seccionadores SBC y SBCT en forma estándar incluyen una palanca tipo PL para maniobra. Asimismo, pueden accionarse mediante los siguientes dispositivos:

- Caja de comando manual tipo LM.
- Caja de comando motorizado tipo CE.

Están diseñados y construídos conforme a la Norma IEC 62271-103.



Imágen a modo ilustrativo.

> CARACTERÍSTICAS ELÉCTRICAS

REFERENCIA			
Tensión	kV	17,5	38
Corriente nominal	A	600	600
Tensión de ensayo A tierras y entre polos			
• A frecuencia industrial bajo lluvia	kV	38	70
• A impulso	kV	95	170
Sobre la distancia de secc.			
• A frecuencia industrial bajo lluvia	kV	45	80
• A impulso	kV	110	195
Intensidad admisible de breve duración	kA	20	16
Valor cresta de la intensidad admisible	kA	50	40

> DIMENSIONES

kV	A	B	C	D	E	F	G	H	I
17,5	400	750	1825	2025	264	468	155	760	690
38	550	1110	2535	2810	467	670	155	883	1040

Nos reservamos el derecho de realizar cambios de diseño, dimensiones y datos técnicos de nuestros productos sin previo aviso.

