

Serie LVP

Bajo carga de uso
interior 17,5 a 36 kV - 400 a 630 A

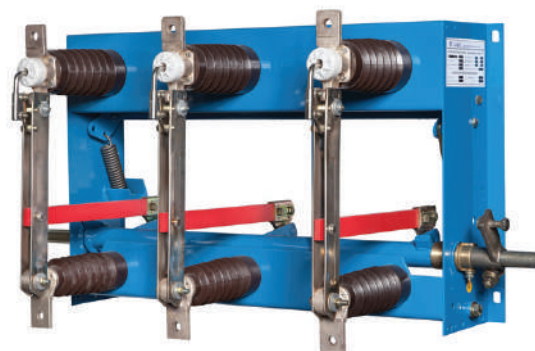
PRESENTACIÓN

Los seccionadores bajo carga de uso interior están contruidos sobre un robusto bastidor con eje saliente a ambos lados, para que la leva de comando puede ser montada indistintamente a la derecha o a la izquierda del equipo.

Están equipados con un sistema de soplo de aire automático para la interrupción de la corriente. Con sistema de disparo rápido para que la velocidad de la apertura o de cierre del equipo, sea independiente de la velocidad del operador.

CARACTERÍSTICAS PRINCIPALES:

- Construcción simplificada y robusta que asegura un funcionamiento confiable, reduciendo al mínimo el mantenimiento.
- Bastidor de chapa de acero plegada, soldada y tratada con anticorrosivo altamente resistente a las condiciones ambientales más rigurosas.
- Aisladores de resina epoxi.
- Cuchillas de doble contacto lineal, del tipo autocomprimidas con resortes de presión de acero inoxidable.
- Conexión mediante borne tipo zapata.
- Parte activa de cobre, con tratamiento de plateado, dimensionada para régimen continuo
- Bielmas de comando de resina poliéster con fibra de vidrio.
- Opcional base con base para fusibles de alto poder de interrupción.
- Opcional cuchillas Puesta a Tierra.
- Opcional ancho reducido.



COMANDO

Los seccionadores LVP y LVPIV en forma estándar incluyen una palanca que puede ser de tipo pivotante o rotativo.

- Opcional bobina de enclavamiento y contactos auxiliares. Microinterruptor para señalización de intervención de fusible y bobina de desenganche en caso de uso de fusibles.

Están diseñados y contruidos conforme a la Norma IEC 62271-102 o normas de fabricación IEC - 265 - 420.

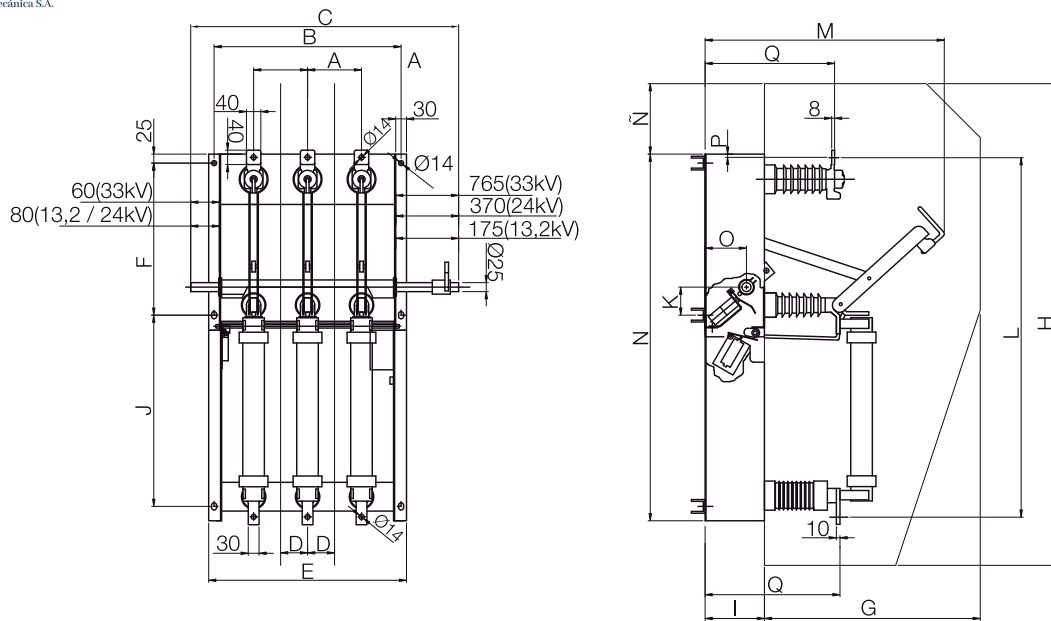


Imagen a modo ilustrativo.

> CARACTERÍSTICAS ELÉCTRICAS

Tensión	kV	17,5	36
Corriente nominal	A	400 - 600	
Tensión de ensayo a tierra y entre polos			
• A frecuencia industrial	kV	38	70
• A impulso	kV	95	170
Sobre la distancia de secc.			
• A frecuencia industrial	kV	45	80
• A impulso	kV	110	195
Intensidad admisible de breve duración	kA	16	16
Valor cresta de la intensidad admisible	kA	40	40
Poder de interrupción			
• De carga activa (cos =0,7)	A	400	400
• De red tipo anillo	A	400	400
• De transformador en vacío	A	10	10
• De línea en vacío	A	2,5	2,5
• De cable en vacío	A	10	10
Poder de cierre en cortocircuito	kA	40	40

> DIMENSIONES

kV		A	B	C	D	E	F	G	H	I	J	K	L	M	N	Ñ	O	P	Q
17.5	LVPIVn-17	280	780	1000	-	810	423	-	-	165	532	78	467	665	490	-	115	9	360
	LVPIVr-17	150	520	745	70	550	423	600	810	165	532	78	467	665	490	135	115	9	360
24	LVPIVn-24	330	880	1300	-	910	473	-	-	165	532	78	514	720	540	-	115	9	400
	LVPIVr-24	150	520	780	70	550	473	670	860	165	532	78	514	720	540	220	115	9	400
36	LVPIVr-36	280	780	1575	140	810	530	880	900	215	662	45	607	1000	630	205	166	9	560

Nos reservamos el derecho de realizar cambios de diseño, dimensiones y datos técnicos de nuestros productos sin previo aviso.