

#### DESCRIPCIÓN

Los seccionadores tripolares SR, del tipo interior a resbalamiento (movimiento de cuchillas rectilíneo y deslizante), están contruidos con componentes montados sobre un robusto bastidor con eje saliente a ambos lados. La leva de comando puede ser montada indistintamente a la derecha o a la izquierda.

- Bastidor de chapa de acero plegada, soldada y tratada con anticorrosivo altamente resistente a las condiciones ambientales más rigurosas.
- Aisladores de resina epoxídica.
- Cuchillas de cobre de doble contacto lineal, del tipo auto comprimidas con resortes de presión de acero.
- Protección superficial de cuchillas y contactos de cobre de alta conductividad, mediante procesos electrolíticos.
- Bielas de comando de resina poliéster con fibra de vidrio.

Construidos conforme a recomendaciones IEC 62271-102.

## SECCIONADORES TRIPOLARES DESLIZANTES, serie SR, USO INTERIOR, 17,5 - 36 kV - 400 / 630 A

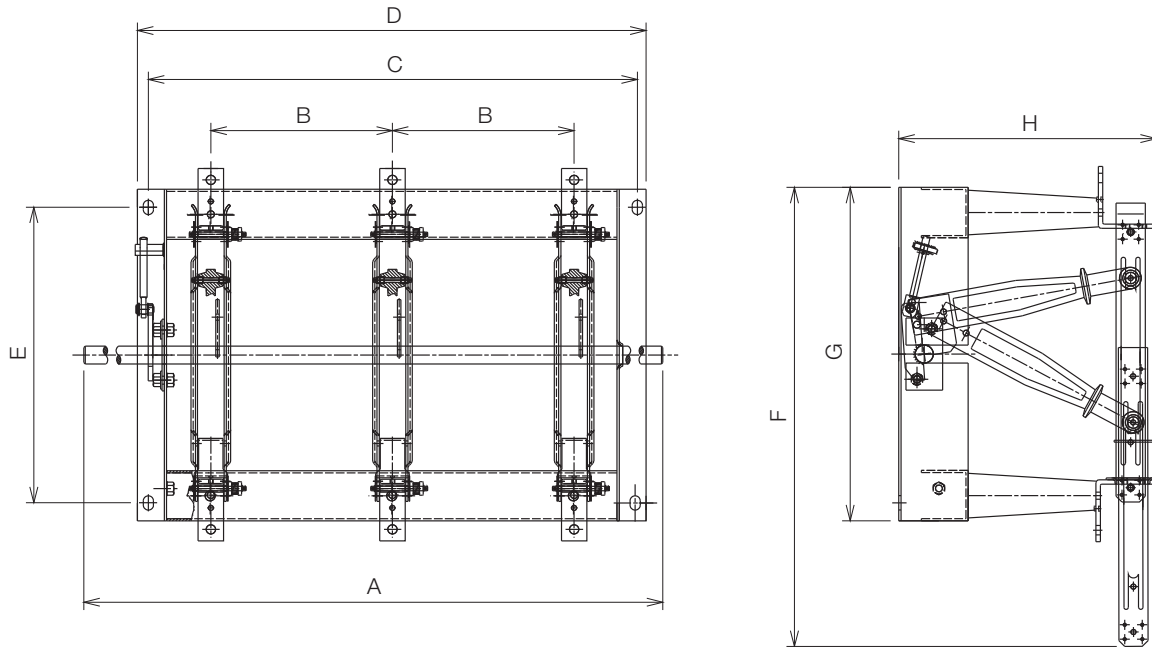
TRIPOLAR DISCONNECTING SWITCHES  
SLIDING TYPE,  
SR series, INDOOR USE  
17,5 - 36kV - 400 / 630 A

#### DESCRIPTION

The Three-pole disconnecter for SR, for indoor, sliding type (rectilinear blade movement), are mounted on a strong frame with its axle projecting at both sides. The control lever may be mounted either on the left or the right.

- Folded steel-sheet frame, welded and with anticorrosive treatment highly resistant to the most demanding of weather conditions.
- Epoxy resin insulators.
- Double linear contact copper blades, of the self-compressed by stainless-steel pressure-spring type.
- Electrolytic protection process for surface protection of high-conductivity blades and contacts.
- Polyester resin and fiberglass control rods.

Built following IEC 62271-102 recommendations.



#### DIMENSIONES / DIMENSIONS

TENSIÓN VOLTAGE	A	B	C	D	E	F	G	H
17,5 kV	886	250	670	700	413	643	463	344
36 kV	1450	400	1020	1050	640	640	720	515

#### CARACTERÍSTICAS ELÉCTRICAS / ELECTRICAL CHARACTERISTICS

<b>Tensión nominal</b> Rated voltage	kV	17,5	36
<b>Corriente nominal</b> Rated normal current (r.m.s.)	A	400 630	400 630
<b>Nivel de aislación entre fases y tierra:</b>			
• Frecuencia industrial bajo lluvia, 50 Hz, 1 minuto Power frequency wet	kV ef	45	75
• A impulso 1,2/50µs Impulse	kV cresta	95	170
<b>Nivel de aislación entre contactos abiertos:</b>			
• Frecuencia industrial bajo lluvia, 50 Hz, 1 minuto Power frequency wet	kV ef	60	100
• A impulso 1,2/50µs Impulse	kV cresta	110	195
<b>Intensidad admisible:</b> Rated current			
• Breve duración, durante 1 seg. Rated short time for 1 sec.	kV ef	16	8/12.5
• Máxima inicial Maximum initial	kV cresta	40 63	20 31,5