



## CAJA DE COMANDO MOTORIZADA TIPO CE PARA SECCIONADORES

MOTOR OPERATING MECHANISM, CE TYPE  
FOR DISCONNECTORS

### PRESENTACIÓN

Los comandos a motor serie CE son aptos para el accionamiento de seccionadores. Las características principales de los comandos a motor CE son:

- Caja construida en chapa de acero inoxidable.
- Reductor con lubricación permanente accionado por motor eléctrico.
- Accionamiento manual de las cuchillas principales por medio de manivela que se introduce solo después de pulsar el dispositivo de desenclavamiento. Además queda impedida la maniobra a distancia por medio del motor.
- Puede dotarse de uno o dos árboles de salida, según el seccionador posea o no cuchillas de puesta a tierra. Los árboles están provistos de enclavamiento mecánico.

### ACCESORIOS OPCIONALES

- Lámparas de señalización.
- Interruptor automático de protección de motor.
- Relé de falta tensión en el motor.

### ACCESORIOS DE SUMINISTRO NORMAL

- Pulsadores para comando local apertura-cierre.
- Conmutador mando local-distancia.
- Manivela para comando manual de emergencia.
- Resistencia anticondensación.
- Contactos auxiliares 12 NA + 12 NC para señalización y enclavamientos.
- Bornera circuitos auxiliares.
- Enclavamiento mecánico entre seccionador y cuchillas de tierra.
- Enclavamiento mecánico posición de cuchillas de tierra.
- Enclavamiento por candado de las posiciones extremas del motor.
- Enclavamiento por candado de las posiciones extremas de las cuchillas de puesta a tierra.

### DESCRIPTION

The CE series motorized controls are apt for controlling high voltage isolating switches.

Main features of the CE motorized controls are:

- Stainless steel-sheet casing.
- Motor-driven reducer, with permanent lubrication.
- Manual control of main blades by means of a crank, which can be introduced only after hitting the de-interlocking device. In addition, remote control via motor is blocked.
- One or two drive shafts may be featured, depending on whether the isolating switch has grounding blades or not. The shafts feature mechanical interlocking.

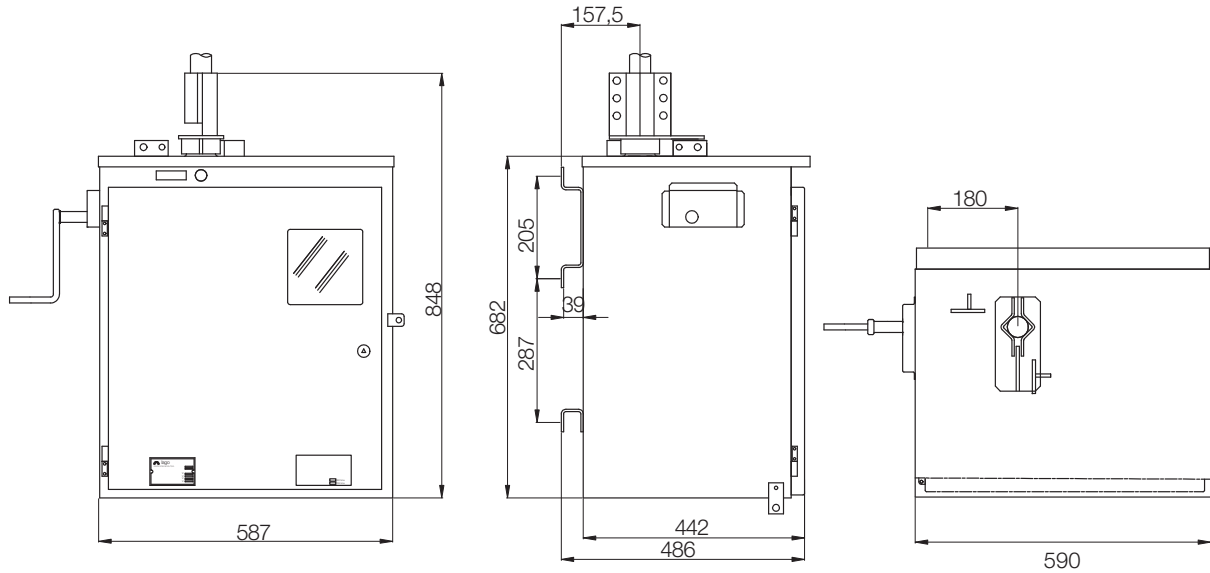
### OPTIONAL ACCESSORIES

- Signaling lights.
- Automatic motor-protection switch.
- Motor protection low-voltage relay.

### NORMALLY PROVIDED ACCESSORIES

- Push-buttons for local opening and closing control.
- Local and remote-control selector switch.
- Crank for emergency manual-operation.
- Anti-condensation heating resistance.
- 12 NO + 12 NC auxiliary contacts for signaling and interlocking.
- Terminal block for auxiliary circuits.
- Mechanical interlocking of isolating switch and grounding blades.
- Mechanical locking of grounding blades position.
- Interlocking by padlock of motor end-positions.
- Interlocking by padlock of grounding blades end-positions.

CAJA DE COMANDO CE (SIN Pat)



CAJA DE COMANDO CE-T (CON Pat)

