



SECCIONADOR DE GIRO A CUCHILLAS, SERIE SGU, USO EXTERIOR hasta 36 kV - 630 A

ROTATION SWITCH A BLADES,
SUU-ET SERIES
OUTDOOR USE
up to 36 kV - 630 A

PRESENTACIÓN

Seccionadores a cuchilla unipolar para uso intemperie serie SGU, para tensiones de 17,5 kV hasta 36 kV. Estos seccionadores son construidos de acuerdo a las recomendaciones de fabricación y ensayos de la norma IEC 62271-102.

CARACTERÍSTICAS

- Estos seccionadores son recomendados para el uso en líneas de distribución.
- Los seccionadores son fabricados con contactos cuchillas dobles de cobre electrolítico, traba de seguridad y ojal para apertura bajo carga con herramienta loadbuster.
- Los aisladores son en porcelana o pertiga y los herrajes son galvanizados en caliente. La construcción robusta garantiza la seguridad y eficiencia del equipo. Se puede suministrar con conectores de puesta a tierra y de línea. (opcionales)

CARACTERÍSTICAS CONSTRUCTIVAS

- Contactos de alta presión con resortes de acero inoxidable.
- Cuchillas dobles de cobre electrolítico plateado.
- 2 Terminales con orificios NEMA.
- Operación por pértiga.
- Traba de seguridad.
- Ojal para herramienta bajo carga. (herramienta loadbuster)
- Aislador tipo soporte, color gris o marrón, en porcelana.
- Piezas de Fe. galvanizado

OPCIONALES

- Conectores en aluminio o bronce.
- Doble traba (Seguro de desenganche doble).

INTRODUCTION

Outdoor single-phase disconnect switches series SGU for rated voltages 17.5 kV up to 36 kV. These disconnect switches are manufactured according to standards for design and testing IEC 62271-102 / ABNT / ANSI.

CHARACTERISTICS

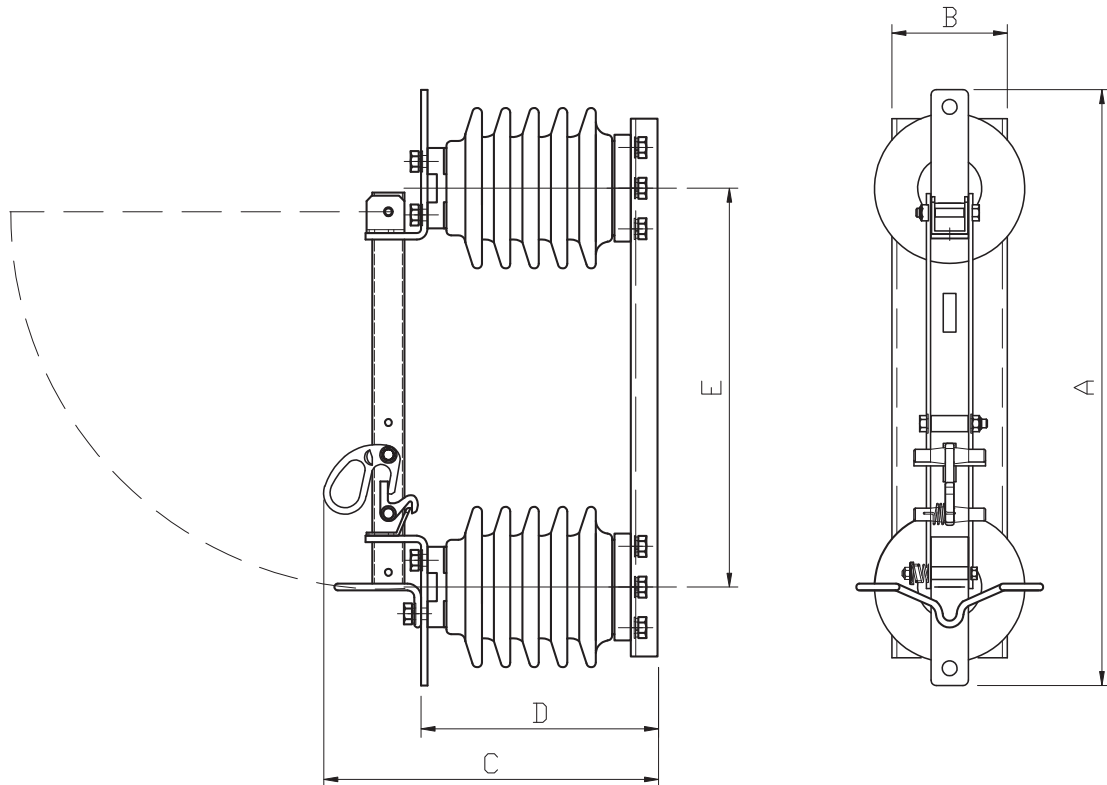
- These disconnect switches are recommended for its application in distribution systems and substations.
- The disconnect switches are of strengthened type, designed with high pressure contacts, NEMA terminals, double parallel blades made of electrolytic copper, security latch, for hook-stick operation and loadbreak hooks to be used with portable tool.
- Post type insulators available in porcelain or cycloaliphatic resin, the metal hardware is hot-dip galvanized. The robust construction guarantees the security and efficiency of the equipment. Disconnect switches can be supplied with earthing connectors or line connectors.

CONSTRUCTIVE CHARACTERISTICS

- High pressure contacts with stainless steel springs.
- Double parallel blades of electrolytic copper.
- NEMA terminals.
- Operation by means hook-stick.
- Security latch.
- Hooks for loadbreak tool.
- Post insulators, color grey or brown, porcelain or cycloaliphatic resin.
- Steel hardware hot-dip galvanized.

OPCIONALS

- Aluminum or bronze connectors.
- Double lock (double sure release).



DIMENSIONES / DIMENSIONS

| TENSIÓN VOLTAGE | A | B | C | E | |
|--------------------|-----|----|-----|-----|--|
| 15kV | 420 | 85 | 675 | 300 | |
| 36kV | 590 | -- | 725 | 510 | |

CARACTERÍSTICAS ELÉCTRICAS / ELECTRICAL CHARACTERISTICS

| TIPO / MODELO TYPE / MODEL | | SGU-e-15 | SGU-e-36 | |
|---|----|-----------|----------|--|
| Tensión nominal Rated voltage | kV | 17,5 | 36 | |
| Corriente nominal Rated current | A | Hasta 630 | | |
| Frecuencia nominal Rated frequency | Hz | 50/60 | 50/60 | |
| Intensidad admisible de breve duración (1 sec.) Rated short time withstand current (r.m.s.) (1 sec.) | kA | | | |
| Nivel básico de aislación (BIL) Basic insulation level (BIL) | kV | 110 | 200 | |