



DESCRIPCIÓN

Las bases-fusible tipo LBF-EF para usar con fusibles ACR (fusibles limitadores de corriente) son adecuadas para la protección de transformadores, motores, bancos de capacitores y líneas en sistemas de distribución intemperie con tensión nominal hasta 36 kV.

La configuración de montaje de las bases-fusible LBF es del tipo vertical con apertura de 180°. El contacto superior es suministrado con un dispositivo de pestillo que otorga un seguro bloqueo en posición cerrado. El contacto inferior soporta un sistema de tipo bisagra que provee auto-alineación de la base durante la operación de apertura y cierre. La operación de instalación ó extracción del fusible es mediante una pértiga aislada (cuando el circuito está sin carga). Las bases LBF se fabrican de acuerdo a las normas internacionales siguientes: IEC 60282 - 1 y DIN 43625.

AISLADORES

Las bases-fusibles tipo LBF-EF pueden suministrarse con diferentes aisladores tipo soporte tales como de porcelana, resina cicloalifática ó polimérico compuesto en goma de silicona.

ACCESORIOS

Los accesorios para obtener bases-fusibles tripolares son suministrados adicionalmente, comprenden dos travesaños se acero, juego de abrazaderas y placas de montaje para fijación.

MANIPULEO DEL FUSIBLE

Los fusibles son provistos con un de anillo-tirador y ojal de izaje para facilitar el manipuleo con pértiga aislada durante las tareas de instalación y reemplazo de los fusibles. Las operaciones de apertura y/o cierre se realizan siempre sin carga.

- **Apertura:** El operador inserta la pértiga en el anillo-tirador y hace girar el fusible 180° hasta alcanzar la posición abierta en forma completa.
- **Extracción:** El operador inserta la pértiga en el ojal de izaje, mueve la misma hacia arriba y hacia afuera de la bisagra para bajar el fusible hasta el nivel del piso.

BASES FUSIBLES SECCIONABLE, series LBF-EF USO EXTERIOR 17,5 / 24 / 36kV - 400 A

FUSE HOLDER SWITCH,
series LBF-EF OUTDOOR USE,
17,5 / 24 / 36kV – 400 A

DESCRIPTION

Fuse-holders type LBF-EF used with HV HRC fuses-links (current-limiting fuses) are suitable for protecting transformers, motors, capacitor banks and lines in outdoor distribution systems rated up to 36 kV.

The mounting configuration for type LBF-EF fuse-holders is vertical with 180° opening. The fuse-base upper contact is provided with a latch device to assure a secure engagement. The fuse-base lower contact hold a hinge system which provides self-guiding for holder during opening and closing. The operation of fuses, Installing or removing, is using a hook stick (when not carrying load). LBF-EF fuse-holders meet international standards as follows: IEC 60282-1 and DIN 43625.

INSULATORS

Type LBF-EF fuse-holders maybe supplied with different types of station post insulators such as porcelain, cicloaliphatic resin or composite rubber silicone.

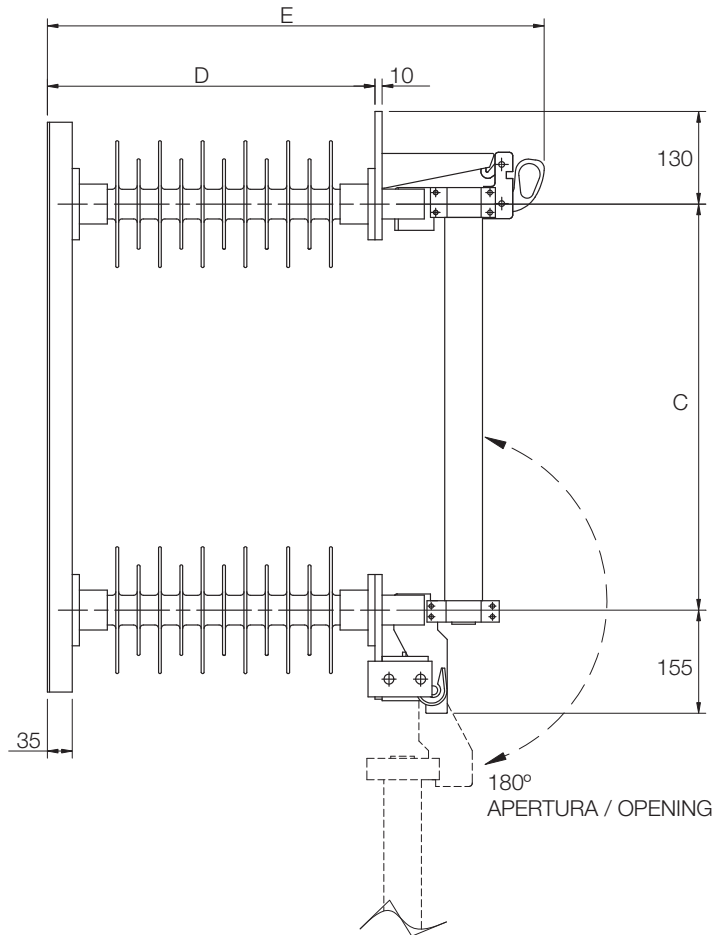
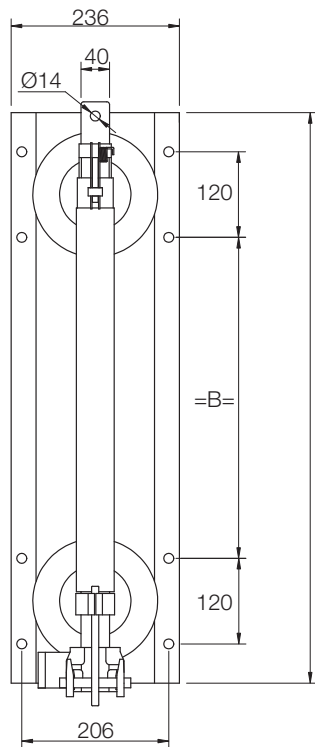
ACCESSORIES

Accessories to obtain three pole fuse-holders are supplied additionally, comprise two steel crossarms, set of brackets and mounting plates for fixing.

FUSE HANDLING

Fuses are equipped with a pull-ring and lifting-eye to facilitate hot-stick handling for removal and replacement of the fuses. The operating, opening and/or closing, must not be done under load.

- **Opening:** The operator inserts the stick into the pull-ring and swings the fuse 180° to the fully open position.
- **Removing:** The operator inserts the stick into the lifting-eye, moves it up and out of the hinge and lowers the fuse to the ground.



DIMENSIONES / DIMENSIONS

TENSIÓN VOLTAGE	A	B	C	D	E
17,5 kV	630	210	400	310	531
24kV	705	285	475	360	581
36kV	800	380	570	455	676

CARACTERÍSTICAS ELÉCTRICAS / ELETRICALS CHARACTERISTICS

TIPO / MODELO TYPE / MODEL		LBF-EF-17	LBF-EF-24	LBF-EF-36
Tensión nominal Rated voltage	kV	17,5	24	36
Corriente nominal Rated Current	A	630	630	630
Frecuencia nominal Rated Frequency	Hz	50 / 60	50 / 60	50 / 60
Intensidad admisible de breve duración (1 sec.) Rated Short Time Withstand Current (r.m.s.) (1 sec.)	kA	25	25	25
Nivel Basico de Aislacion (BIL) Basic Insulation Levels (BIL)	kV	95	125	170

Nos reservamos el derecho de realizar cambios de diseño, dimensiones y datos técnicos de nuestros productos sin previo aviso.
We reserve the right to change design, dimensions and technical data of our products without notice.