

SECCIONADOR DE APERTURA VERTICAL 3 COLUMNAS, SERIE SLA-AV, USO EXTERIOR hasta 245 kV - 2500 A

THREE COLUMNS DISCONNECTORS,
VERTICAL BREAK, OUTDOOR USE, SLA-AV
SERIES, UP TO 245KV – 2500A

PRESENTACIÓN

Los seccionadores para uso intemperie serie SLA-AV, para tensiones de 52 kV hasta 245 kV, son del tipo a interrupción vertical con 3 aisladores por polo, de los cuales uno es rotante.

Estos seccionadores son construidos de acuerdo a las recomendaciones de ensayos IEC 62271-102.

CARACTERÍSTICAS

- Reducido número de componentes y piezas móviles que simplifican su construcción y permiten la adaptación a las distintas condiciones de servicio, reduciendo el mantenimiento al mínimo.
- Base soporte construida en acero galvanizado en caliente.
- Soporte de columna rotante montada sobre rodamientos sellados herméticamente con lubricación permanente.
- Brazo móvil de elevada conductibilidad eléctrica y resistencia mecánica.
- Este dispositivo también garantiza una posición alineada regulable en el montaje.
- Contacto tipo auto-limpiante, anti-hielo y auto-comprimido con los esfuerzos electrodinámicos provocados por las corrientes de cortocircuito. La presión de contacto es ejercida por resortes de acero inoxidable.
- Posibilidad de ser equipados con cuchillas de puesta a tierra bloqueadas mecánicamente con las cuchillas principales.
- Los seccionadores serie SLA-AV pueden ser equipados con comando manual o motorizado.

OPCIONALES

- Comando manual o motorizado.
- Cuchillas de puesta a tierra.

INTRODUCTION

The outdoor disconnectors series SLA-AV for rated voltages 52 kV up to 245 kV are vertical break type with 3 insulators per pole, one of them rotating.

These disconnectors are manufactured according to the standard IEC 62271-102 for the design and testing.

CHARACTERISTICS

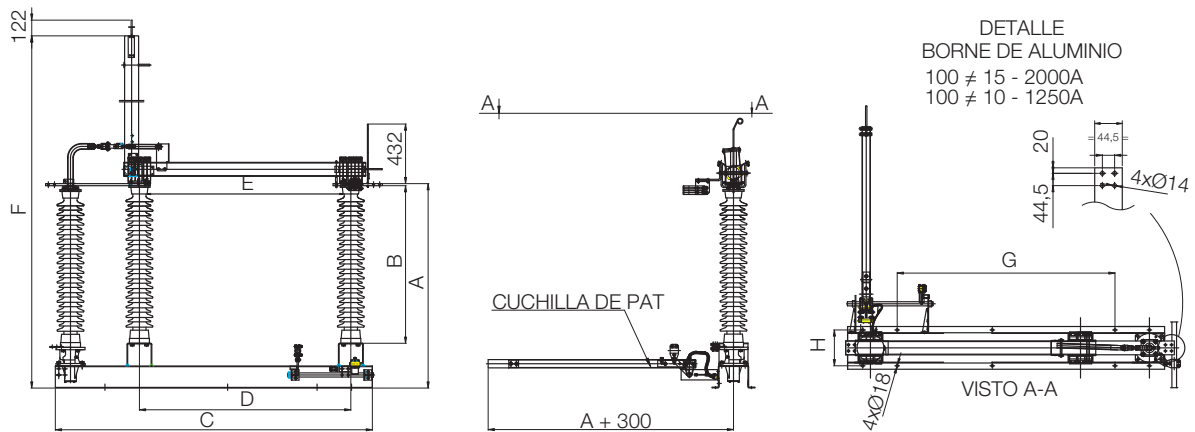
- Low number of components and moving parts which simplify the manufacturing, allowing the adequacy to different service conditions, reducing the maintenance to minimum.
- Steel support base hot dip galvanized.
- Rotating column assembled on sealed lifetime lubricated bearings.
- Moving arm of high electrical conductivity and high mechanical strength.
- This device guarantees an aligned position adjustable during the installation.
- Contacts are self-cleaning and anti-ice type, with self-compression characteristics under the electro-dynamical efforts due to short circuit currents. The contact pressure is achieved by means of stainless steel springs.
- Possibility of disconnectors being equipped with earthing switches mechanically interlocked with the main blades.
- Disconnectors series SLA-AV can be supplied with manual or motor operating mechanism.

OPTIONALS

- Manual or motor operating mechanism
- Integrated earthing switches

DIMENSIONES / DIMENSIONS (mm)

kV	BIL-kV	A	B	C	D	E	F	G	H
52	250	950	610	1525	800	640	2020	805	260
72,5	350	951	762	1676	1016	813	2081	-	260
145	550	1483	1143	2300	1534	1422	3285	1580	260
170	750	1899	1575	2692	1981	1778	4111	-	260
245	1050	2712	2337	3670	2896	2692	5884	-	260



DATOS TÉCNICOS / TECHNICAL DATA

REFERENCIA REFERENCE		SLA-AV 52	SLA-AV 72,5	SLA-AV 145	SLA-AV 170	SLA-AV 245
Tensión nominal Rated voltage	kV	52	72,5	145	170	245
Corriente nominal Rated normal current (r.m.s.)	A	1250	1250	1250	1250	1250
		2000	2000	2000	2000	2000
Tensión de ensayo Withstand voltage						
A tierras y entre polos To earth and between poles						
	kV	95	140	275	325	460
Sobre la distancia de secc. Across the isolating distance						
	kV	110	160	315	375	530
Intensidad admisible de breve duración Rated short time withstand current (r.m.s.)		20	20	20	20	20
	kA	31,5	31,5	31,5	31,5	31,5
		40	40	40	40	40
Valor cresta de la intensidad admisible Rated peak withstand current		50	50	50	50	50
	kA	80	80	80	80	80
		100	100	100	100	100