

DESCRIPCIÓN

Los seccionadores tripolares de dos columnas apertura lateral, para intemperie de la serie SLA-2C1R son del tipo a una sola interrupción lateral con un aislador rotante y un aislador fijo por polo. Están diseñados y se construyen conforme a las recomendaciones IEC 62271-102.

Características principales:

- Construcción simplificada y robusta que asegura un funcionamiento confiable, reduciendo al mínimo el mantenimiento.
- Bastidor soporte de acero galvanizado por inmersión en caliente.
- Parte activa, con tratamiento de plateado, conformada por brazos de perfiles de cobre de elevadas características de conductividad eléctrica y resistencia mecánica.
- Cada polo recibe un brazo que gira un ángulo de 90 grados hacia el mismo lado, abriendo ó cerrando el seccionador.
- Los contactos están conformados por un terminal plano tipo NEMA 2 o 4 y cuchillas de cobre electrolítico.
- Contacto con características de autolimpiante y de autocompresión ante los efectos electrodinámicos debido a las corrientes de cortocircuito.
- Posibilidad de montar sobre los seccionadores diferentes tipo de aisladores según las necesidades de la instalación.
- A pedido pueden suministrarse con dispositivo rompe-hielo / anti-hielo / cuernos rompearco.

CUCHILLAS DE PUESTA A TIERRA

Los seccionadores del tipo SLAT2C1R se suministran con cuchillas de puesta a tierra, aptas para soportar la corriente térmica y dinámica del seccionador. El dispositivo de puesta a tierra está provisto de un enclavamiento mecánico que impide el cierre de las cuchillas de tierra si las cuchillas principales están en posición cerrada y viceversa.

MECANISMOS DE OPERACIÓN

Los seccionadores SLA-2C1R y SLAT2C1R en forma estándar incluyen comando a palanca tipo PL además pueden accionarse mediante los siguientes dispositivos de comando:

- Comando manual LM.
- Comando motorizado CE.

SECCIONADORES TRIPOLARES 2 COLUMNAS APERTURA LATERAL, USO EXTERIOR, serie SLA-2C, 17,5-24-36-52-72 kV - 400 a 2500 A

TWO COLUMNS DISCONNECTORS
SIDE BREAK, OUTDOOR USE,
SLA-2C1R series
17,5-24-36-52-72 kV - 400 a 1600 A

DESCRIPTION

Two columns side break type 3-pole outdoor disconnectors series SLA-2C1R are single break with one rotating insulator and one fixed insulator per pole. The design, manufacturing and testing are according to IEC standard 62271-102.

Main characteristics:

- Simple and robust construction which assure a reliable performance, reducing to minimum the maintenance.
- Steel support base hot dip galvanized.
- Active parts silver plated conformed by copper blades of high-conductivity and high-mechanical strength.
- Each pole receives a blade which rotates an angle of 90 degrees towards the same side, thus opening or closing the disconnecter.
- Flat terminals are NEMA 2 or NEMA 4 and the switch blades are made of electrolytic copper.
- Contacts with self-cleaned and self-compression characteristics under the effect of the short circuit current.
- Possibility of assembling the disconnectors with different types of insulators according to the project needs.
- On request can be supplied with devices like ice break / ice shield / arcing horns.

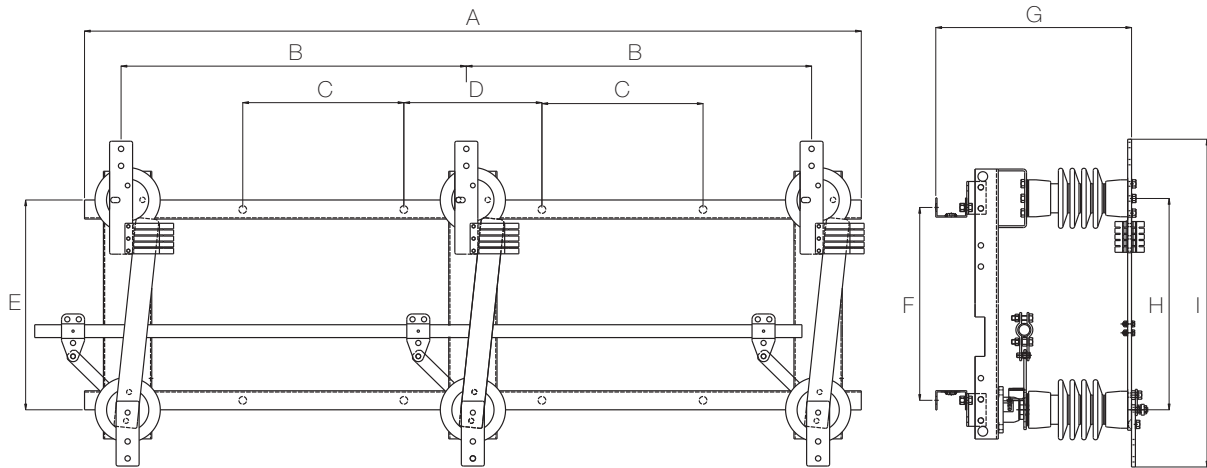
EARTHING SWITCHES

Disconnectors type SLAT-2C1R are supplied with earthing switches suitable to withstand the same thermal and dynamic short-time current of the main blades. Earthing switches are provided with a mechanical interlock which avoid the closing of the earth switch if the main switch is in the closed position and viceversa.

OPERATING MECHANISMS

Disconnectors series SLA-2C1R and SLAT-2C1R as standard are supplied with lever mechanism type PL, moreover they may be operated by means the following devices:

- Manual operating mechanism LM.
- Motor operating mechanism CE.



DIMENSIONES / DIMENSIONS

TENSIÓN VOLTAGE	A	B	C	D	E	F	G	H	I
17,5 kV	2000	900	420	360	450	400	490	400	705
24kV	2500	1100	625	550	600	550	595	550	855
36kV	2500	1100	625	550	600	550	695	550	855

CARACTERÍSTICAS ELÉCTRICAS / ELECTRICALS CHARACTERISTICS

Tensión nominal Rated voltage	kV	17,5	24	36
Corriente nominal Rated normal current (r.m.s.)	A	400 2500	400 2500	400 2500
Nivel de aislación entre fases y tierra:				
• Frecuencia industrial bajo lluvia, 50 Hz, 1 minuto Power frequency wet	kV ef	45	55	75
• A impulso 1,2/50 µs Impulse	kV	95	125	170
Nivel de aislación entre contactos abiertos:				
• Frecuencia industrial bajo lluvia, 50 Hz, 1 minuto Power frequency wet	kV ef	60	75	100
• Impulso 1,2/50 µs Impulse	kV cresta	100	145	195
Intensidad admisible Rated current				
• Breve duración, durante 1 seg. Rated short time for 1 sec.	kA	16/20 31,5/40	16/20 31,5/40	16/20 31,5/40
• Máxima inicial Maximum initial	kA cresta	40/63 80/100	40/63 80/100	40/63 80/100