

PRESENTACIÓN

Los seccionadores de 3 columnas para intemperie de la serie SLA-3C se caracterizan por ejecutar una doble interrupción horizontal con tres aisladores por cada polo, siendo el central rotante. Están diseñados y se construyen conforme a las recomendaciones IEC 62271-102. Características principales de los seccionadores serie SLA-3C:

- Construcción simplificada, que asegura un funcionamiento correcto, y reduce al mínimo el mantenimiento.
- Bastidor soporte de columnas elaborado en acero galvanizado en caliente.
- Parte activa conformada por planchuelas de cobre electrolítico, auto-comprimidas por resortes de acero inoxidable, que le otorgan una adecuada presión de contacto. Las zonas de contacto reciben un tratamiento de plateado. El conjunto se encuentra montado sobre un robusto soporte de acero galvanizado que garantiza su rigidez mecánica.
- Los contactos fijos son fabricados de placas de cobre plateado diseñados para el montaje de protecciones anti-hielo, las cuales se proveen en forma opcional.
- Conexión mediante placas de cobre electrolítico.

DISPOSITIVOS DE PUESTA A TIERRA

Los seccionadores de 3 columnas pueden estar equipados con cuchillas de puesta a tierra, aptas para soportar la corriente térmica y dinámica del seccionador (serie SLAT-3C). El dispositivo de puesta a tierra esta provisto de un enclavamiento que impide el cierre de las cuchillas de tierra si los contactos principales están en posición cerrado y viceversa.

DISPOSITIVOS DE MANIOBRA

Los seccionadores tipo SLA-3C pueden accionarse mediante los siguientes dispositivos:

- Comando manual.
- Comando a motor.

SECCIONADORES DE TRES COLUMNAS, DOBLE APERTURA, USO EXTERIOR, serie SLA-3C 17,5 hasta 245 kV – 3150 A

CHAVES SECCIONADORAS DE TRÊS
COLUNAS, DUPLA ABERTURA,
USO EXTERNO, Série SLA-3C
17,5 ATÉ 245 kV– 3150 A

APRESENTAÇÃO

As chaves seccionadoras de 3 colunas para intempérie da série SLA-3C são caracterizadas por executar uma dupla interrupção horizontal com três isolantes por cada pólo, sendo o central rotativo.

São projetadas e construídas atendendo as recomendações IEC 62271-102. Principais características da série SLA-3C:

- Construção simplificada que garante um funcionamento correto, necessitando o mínimo de manutenção.
- Chassis suporte de colunas elaborado em aço galvanizado a quente.
- Parte ativa conformada por lâminas de cobre eletrolítico mantidas sob alta pressão por molas de aço inoxidável. As áreas de contato são submetidas a acabamento prateado conjunto é montado em robusto suporte de aço galvanizado, garantindo a sua rigidez mecânica.
- Os contatos fixos são fabricados em cobre prateado projetados para a montagem de proteções anti-gelo, fornecidas em forma opcional.
- Contatos de cobre eletrolítico.

DISPOSITIVOS DE ATERRAMENTO

As chaves seccionadoras de 3 colunas podem ser equipadas com lâminas de aterramento, aptas para suportar a corrente térmica e dinâmica da chave seccionadora (série SLAT-3C). O dispositivo de aterramento é provido de enclavamento que impede o fecho das lâminas de aterramento se os contatos estão na posição "fechado" e vice-versa.

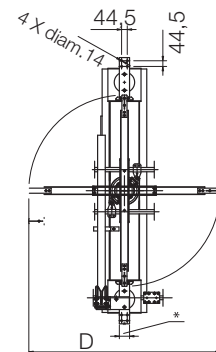
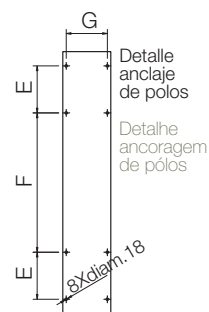
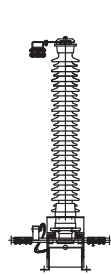
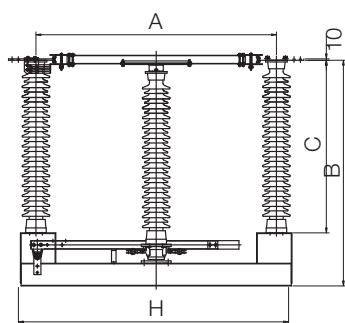
DISPOSITIVOS DE OPERAÇÃO

As chaves seccionadoras tipo SLA-3C podem ser operadas mediante os dispositivos a seguir:

- Acionamento manual.
- Acionamento motorizado.

DATOS TÉCNICOS / DADOS TÉCNICOS

REFERENCIA REFERÊNCIA		SLA-3C 17,5	SLA-3C 24	SLA-3C 36	SLA-3C 52	SLA-3C 72,5	SLA-3C 145	SLA-3C 170	SLA-3C 245
Tensión nominal Tensão nominal	kV	17,5	24	36	52	72,5	145	170	245
Corriente nominal Corrente nominal	A	800	800	800	800	800	800	800	800
		1250	1250	1250	1250	1250	1250	1250	1250
		1600	1600	1600	1600	1600	1600	1600	1600
		2000	2000	2000	2000	2000	2000	2000	2000
		3150	3150	3150	3150	3150	3150	3150	3150
Tensión de ensayo Tensão suportável									
A tierras y entre polos À terra e entre polos	kV	40	55	75	95	140	275	325	460
		95	125	170	250	325	650	750	1050
Sobre la distancia de secc. Entre contactos abertos	kV	60	75	100	110	160	315	375	530
		110	145	195	290	375	750	860	1200
Intensidad admisible de breve duración Corrente suportável de curta duração	kA	20	20	20	20	20	20	20	20
		31,5	31,5	31,5	31,5	31,5	31,5	31,5	31,5
		40	40	40	40	40	40	40	40
Valor cresta de la intensidad admisible Valor crista da corrente suportável	kA	50	50	50	50	50	50	50	50
		80	80	80	80	80	80	80	80
		100	100	100	100	100	100	100	100



* Dimensión variable de acuerdo a la corriente nominal. / Dimensão variável dependendo da corrente nominal.

DIMENSIONES / DIMENSOES (mm)

kV	A	BIL+kV	B	C	D	E	F	G	H
17,5	700	95	374	254	575	100	500	160	820
36	700	170	577	447	575	100	500	160	820
52 / 72,5	1100	325	820 / 1030	560 / 770	890	170	760	180	1280
145	1700	550 650	1595 1875	1220 1500	1500	375	950	300	1917
170	2000	750	2030	1700	1800	342	1316	300	2280
245	2800	950 1050	2475 2755	2100 2300	2600	342	2116	300	3080

Nos reservamos el derecho de realizar cambios de diseño, dimensiones y datos técnicos de nuestros productos sin previo aviso.
Reservamo-nos o direito de realizar mundaças de desenho, dimensões e dados técnicos dos nossos produtos sem aviso prévio.