

DESCRIPCIÓN

Los seccionadores de Línea tipo SGUCR son equipamiento de maniobra para aplicaciones en redes aéreas de corriente continua. Son utilizados para alimentar, desconectar o conectar secciones de líneas de tracción o conectar líneas paralelas. Estos seccionadores están compuestos por una cuchilla seccionadora, complementado por un dispositivo restrictor de arco, que le permiten interrumpir corrientes inductivas y capacitivas. La innovación reside en la posibilidad de apertura rápida, que permite aumentar la vida útil de los contactos de potencia y por ende del seccionador. El seccionador es motorizado para operarlo en forma local remota y con un accionamiento manual de emergencia.

CARACTERÍSTICAS DE INSTALACIÓN

Equipamiento de tipo unipolar apto para montaje horizontal / vertical en intemperie. Apto para montar sobre poste de hormigón o acero y su comando en la base del mismo poste.

- El comando motorizado se vincula con el seccionador por medio de un árbol construido en tubo de acero galvanizado, pudiendo tener un aislador intermedio para proteger al operador.
- El comando eléctrico estará compuesto por motor, reductor, contactores, relés, borneras, contactos auxiliares, calefactor, y demás accesorios, dentro de una caja de acero protegida según IP 54.
- Permite el accionamiento eléctrico local o remoto y ante la falta de tensión de alimentación la operación puede ser manual a manivela.

NORMAS APLICABLES

Construidos conforme a recomendaciones IEC 62271-102 / IEC 62271-1.

CARACTERÍSTICAS CONSTRUCTIVAS

Partes conductoras en cobre electrolítico; Contactos y cuchillas plateados; Apertura rápida Apto para montaje intemperie; Terminales Nema 4 agujeros; Mono polar; Cuernos rompe arcos de A° Inox.

SECCIONADORES UNIPOLARES DE LINEA DE CORTE RAPIDO CON CUERNOS, serie SGUCR, USO EXTERIOR, 3,3 - 7,2 - 13,2 kVcc / 3000 A - 4000 A

SECCIONADORAS UNIPOLARES DE LINHA DE CORTE RÁPIDO COM CHIFRES, serie SGUCR, USO EXTERNO 3,3 - 7,2 - 13,2 kVcc / 3000 A - 4000 A

DESCRIÇÃO

As Seccionadoras de Linha tipo SGUCR, são equipamentos de manobra para aplicações em redes aéreas de Corrente Contínua. São utilizadas para alimentar, desconectar ou conectar Seções de Linhas de Tração ou conectar Linhas Paralelas. Estas Seccionadoras são compostas por uma Lâmina Seccionadora, complementado por um dispositivo de restrição de arco, que permitem a interrupção em Correntes Indutivas e Capacitivas. A inovação reside na possibilidade de Abertura rápida, permitindo o aumento da vida útil dos Contatos de Potência, assim como da Seccionadora. A Seccionadora Motorizada pode ser operada na forma Local ou Remota e através de Acionamento Manual de Emergência.

CARACTERÍSTICAS DE INSTALAÇÃO

Equipamento do tipo Unipolar, para Montagem Horizontal / Vertical para uso ao Tempo. Apto para Instalação em Poste de Concreto ou Aço e com Comando montado em sua Base.

- O Comando Motorizado está conectado com a Seccionadora, através de uma vara de manobra construído em tubo de Aço Galvanizado, podendo ter um Isolador Intermediário para Proteção do Operador.
- O Comando Elétrico é fornecido com um motor, reductor, contadores, relés, bornes, contatos auxiliares, aquecimento e demais acessórios, colocados em uma Caixa de Aço, protegida segundo IP-54.
- Permite o Acionamento Elétrico Local ou Remoto, e no caso da falta da Tensão de alimentação a Operação pode ser efetuada manualmente através de uma Manopla.

NORMAS APLICÁVEIS

Construidos conforme as recomendações IEC 62271 – 102 / IEC 62271-1.

CARACTERÍSTICAS CONSTRUTIVAS

Partes condutoras em cobre eletrolítico; Contatos e Lâminas plateados; Abertura Rápida; Apto para Montagem ao Tempo; Terminais Nema 4 furos; Monopolar; Chifres de Extinção de Arco em Aço Inox.

FUNCIONAMIENTO DEL SECCIONADOR

Estos seccionadores equipan las redes de tracción eléctrica de líneas ferroviarias y aseguran la aislación de las líneas aéreas de corriente continua.

- Permiten aislar un sector de la línea donde se deban realizar diversas tareas.
- Por su diseño, este tipo de seccionador permite que el arco eléctrico se extinga rápidamente por el efecto de convección natural del arco durante la interrupción de las corrientes inductivas o capacitivas.

La secuencia de funcionamiento en la apertura es la siguiente:

- Separación de los contactos principales.
- Conmutación de la corriente a cortar a los cuernos rompe arcos.
- Separación de los cuernos rompe arcos cuando la distancia entre los contactos principales es lo suficientemente amplia como para que se produzca la re ignición del arco.
- La generación del arco entre los cuernos rompe arcos variara de 150 a 300 μ s dependiendo de la corriente a interrumpir.

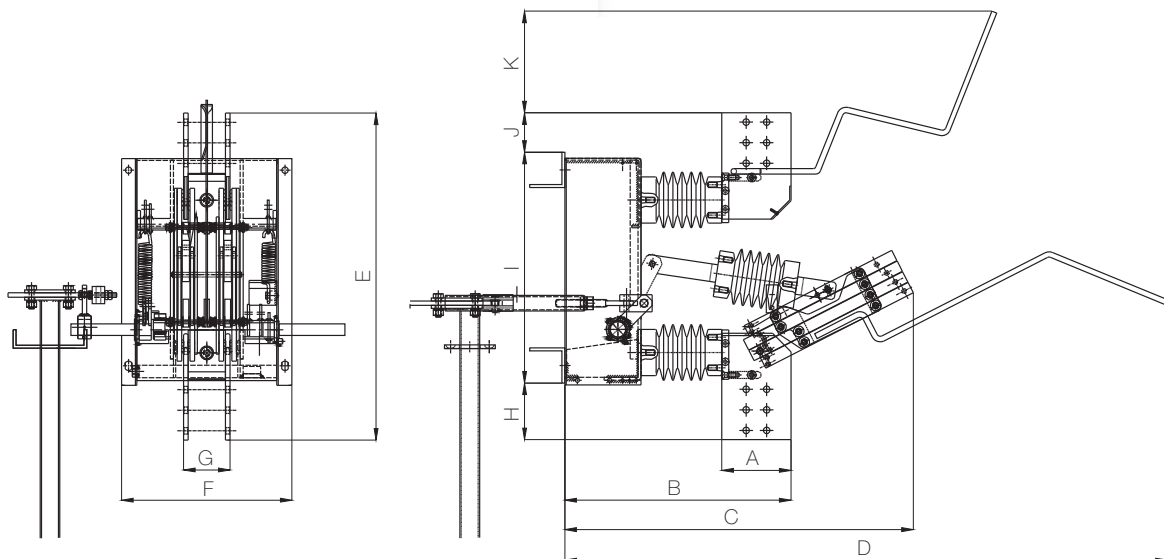
FUNCIONAMENTO DA SECCIONADORA

Estas Seccionadoras instaladas nas Redes de Tração Elétrica em Linhas Ferroviárias protege a Isolação nas Linhas Aéreas em Corrente Continua.

- Permitem isolar um setor da Linha, onde se realizam diversas Manutenções.
- Por seu Projeto, este tipo de Seccionadora permite que o Arco Elétrico se extinga rapidamente através de uma convecção natural do Arco durante a Interrupção das Correntes Indutivas ou Capacitivas.

A sequência de funcionamento de Abertura é a seguinte:

- Separação dos contatos principais
- Comutação da Corrente no corte dos Chifres na Extinção do Arco.
- Separação dos Chifres na Extinção do Arco, quando a distancia entre os contatos principais forem suficientemente grande, para que se produza a re ignição do Arco
- A geração do Arco nos Chifres na Extinção varia de 150 a 300 μ s dependendo da Corrente de Interrupção.



DIMENSIONES / DIMENSÕES

Tensión	A	B	C	D	E	F	G	H	I	J	K
3,3 kVcc	150	490	755	1305	710	370	100	120	500	85	220

CARACTERÍSTICAS ELÉCTRICAS / CARACTERÍSTICAS ELÉTRICAS

Tensión nominal / Tensão máxima de operação	kVcc	3,3
Tensión máxima de operación / Tensão máxima de operação	kVcc	4,3
Corriente nominal / Corrente nominal (r.M.S)	A	3000 4000
Nivel de aislación entre fases y tierra: / Nivel de isolamento entre fase e terra		
• Aplicada en seco, 1 minuto / Aplicada a seco, 1 minuto	kV ef	38
• A impulso atmosférico / A impulso atmosférico	kV cresta / kV crista	110
Intensidad admisible: / Corrente Máxima Admissível		
• Sobrecarga admisible 1 hora / Sobrecarga admissível em 1 hour	A	5000
• Sobrecarga admisible 1 min / Sobrecarga admissível em 1 min	A	8000

Nos reservamos el derecho de realizar cambios de diseño, dimensiones y datos técnicos de nuestros productos sin previo aviso. Reservamo-nos o direito de realizar mudanças de desenho, dimensões e dados técnicos dos nossos produtos sem aviso prévio.