

PRESENTACIÓN

Seccionadores a cuchilla unipolar para uso intemperie serie SGU, para tensiones de 15 kV hasta 72 kV.

Estos seccionadores son construidos de acuerdo a las recomendaciones de fabricación y ensayos de las normas ABNT / ANSI / IEC 62271-102.

CARACTERÍSTICAS

- Estos seccionadores son recomendados para el uso en subestaciones.
- Los seccionadores son del tipo reforzado, fabricados con contactos de alta presión, terminales NEMA, cuchillas dobles de cobre electrolítico, traba de seguridad y ojal para apertura bajo carga con herramienta portátil a pértiga.
- Los aisladores son del tipo soporte en porcelana o resina cicloalifática y los herrajes son galvanizados en caliente. La construcción robusta garantiza la seguridad y eficiencia del equipo. Se puede suministrar con conectores de puesta a tierra y de línea.

CARACTERÍSTICAS CONSTRUCTIVAS

- Contactos de alta presión con resortes de acero inoxidable.
- Cuchillas dobles de cobre electrolítico.
- Terminales con orificios NEMA.
- Operación por pértiga.
- Traba de seguridad.
- Ojal para herramienta bajo carga.
- Aislador tipo soporte, color gris o marrón, en porcelana o resina cicloalifática.
- Herrajes de acero galvanizados en caliente.

OPCIONALES

- Conectores en aluminio o bronce.

SECCIONADOR DE CUCHILLAS A GIRO, SERIE SGU

USO EXTERIOR

hasta 72 Kv - 630 ÷ 3150 A

BLADE TO TURN SWITCH,
SGU SERIES
OUTDOOR USE
up to 72 Kv - 630 ÷ 3150 A

INTRODUCTION

Outdoor single-phase disconnect switches series SGU for rated voltages 17.5 kV up to 36 kV. These disconnect switches are manufactured according to standards for design and testing IEC 62271-102 / ABNT / ANSI.

CHARACTERISTICS

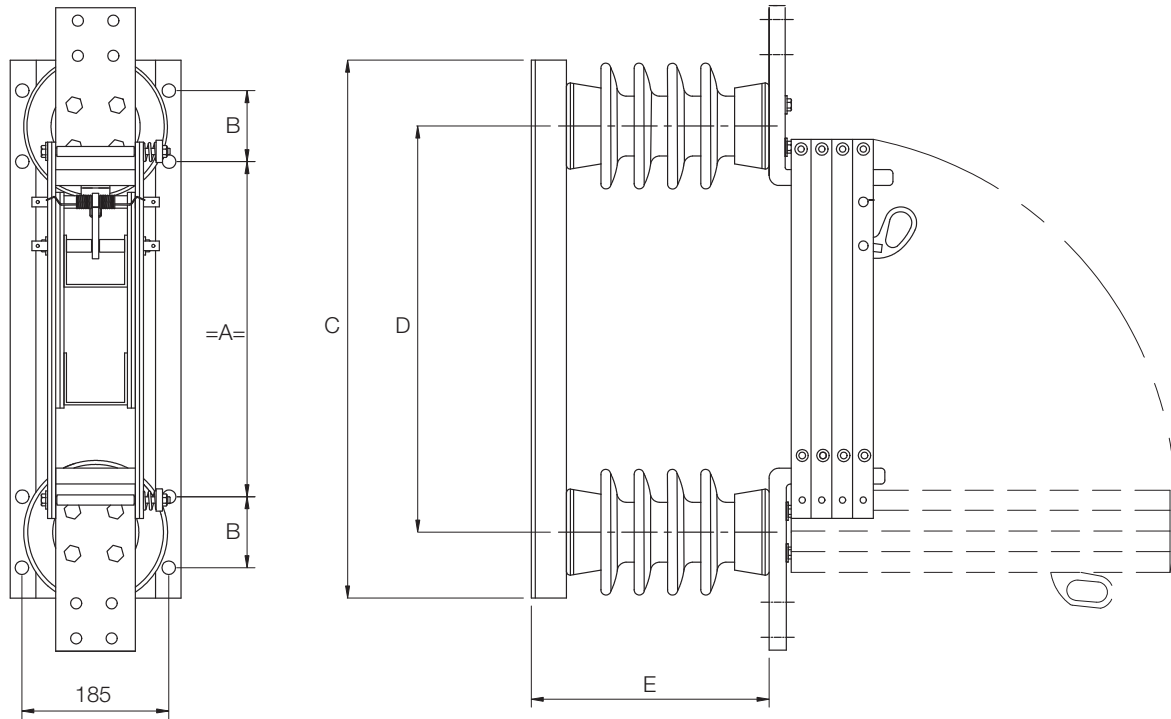
- These disconnect switches are recommended for its application in distribution systems and substations.
- The disconnect switches are of strengthened type, designed with high pressure contacts, NEMA terminals, double parallel blades made of electrolytic copper, security latch, for hook-stick operation and loadbreak hooks to be used with portable tool.
- Post type insulators available in porcelain or cycloaliphatic resin, the metal hardware is hot-dip galvanized. The robust construction guarantees the security and efficiency of the equipment. Disconnect switches can be supplied with earthing connectors or line connectors.

CONSTRUCTIVE CHARACTERISTICS

- High pressure contacts with stainless steel springs.
- Double parallel blades of electrolytic copper.
- NEMA terminals.
- Operation by means hook-stick.
- Security latch.
- Hooks for loadbreak tool.
- Post insulators, color grey or brown, porcelain or cycloaliphatic resin.
- Steel hardware hot-dip galvanized.

OPCIONALS

- Aluminum or bronze connectors.



DIMENSIONES / DIMENSIONS

TENSIÓN VOLTAGE	A	B	C	D	E
15kV	420	85	675	420	300
24kV	460	90	710	460	400
36kV	590	--	725	590	510

CARACTERÍSTICAS ELÉCTRICAS / ELECTRICAL CHARACTERISTICS

TIPO / MODELO TYPE / MODEL		SGU-e-15	SGU-e-24	SGU-e-36
Tensión nominal Rated voltage	kV	17,5	25	36
Corriente nominal Rated current	A	630-1250-2000-3150		
Frecuencia nominal Rated frequency	Hz	50/60	50/60	50/60
Intensidad admisible de breve duración (1 sec.) Rated short time withstand current (r.m.s.) (1 sec.)	kA	16 a 31		
Nivel básico de aislación (BIL) Basic insulation level (BIL)	kV	110	150	200