

## SECCIONADORES TRIPOLARES BAJO CARGA serie SBCco, USO EXTERIOR, 17,5 - 25,8 - 38 kV 400 a 600 A

THREE POLE LOAD  
BREAK SWITCH,  
SBCco SERIES, OUTDOOR USE,  
17,5 - 25,8 - 38 kV 400 to 600 A

### DESCRIPCIÓN

El seccionador bajo carga LAGO, tipo SBCco combinado con fusible esta diseñado para satisfacer las necesidades actuales de los clientes. El seccionador se combina con fusibles cutouts o fusibles HRC.

Este seccionador es una solución principalmente para la protección de los transformadores de distribución y líneas aéreas.

Para minimizar el tiempo de instalación en el campo, el seccionador está preensamblado ajustado y montado sobre dos cruceta.

El seccionador SBCco está disponible en configuración de montaje vertical.

Normas de fabricación IEC 62271-103, 62271-1, 60282; ANSI C37.34.

### CONTACTOS

El diseño utiliza las fuerzas magnéticas que actúan sobre los contactos y permite mantener una alta presión durante las condiciones de falla. Construido en cobre plateado, de alta conductividad proporcionan áreas de contacto fiables.

### SECCIONADOR

El seccionador SBCco está equipado camaras tipo AR que proporcionan la interrupción de la corriente sin arco o llama externa.

### CUCHILLAS

Las cuchillas están hechas de cobre plateado de alta conductividad para una máxima capacidad de transporte de corriente.

### DISPOSITIVOS DE MANIOBRA

Los seccionadores serie SBC pueden accionarse mediante los siguientes tipos de dispositivos:

- Comando a palanca manual.
- Comando manual con enclavamiento.
- Comando motorizado a control remoto y automático.
- Comando motorizado autónomo operable a distancia con baterías y cargador 24 Vcc.

### DESCRIPTION

The LAGO type SBCco overhead three pole switch fuse combination is a distribution class load-break, gang operated, side break switch designed to meet today customer's needs.

The switch is combined with fuse cutouts or HRC fuses.

This switch is a solution mainly for the protection of distribution transformers and overhead lines.

To minimize field installation time the switch is preassembled adjusted and mounted on two crossarm.

The type SBCco switch is available in vertical mounting configuration.

Applied standards IEC 60265, 60694, 60282; ANSI C37.34.

### CONTACTS

The design uses magnetic forces acting on contacts and it allows to maintain a high contact pressure during fault conditions. The high conductivity copper provide reliable contact areas silver to silver current transfer points.

### INTERRUPTER

The SBCco switch is equipped with interrupters type AR which provide current interruption without external arc or flame.

### BLADES

Blades are made in silver plated high conductivity copper for maximum current carrying capability.

### CONTROL DEVICES

Load-break three pole switches, SBC series can be operated by any of the following devices:

- Manual lever operating mechanism.
- Interlocked manual command.
- Motor operating mechanism with remote and automatic control.
- Autonomous motor operating mechanism distance operation with batteries and charger 24 Vdc.

DATOS TÉCNICOS / TECHNICAL DATA

**TYPE SBCco SWITCH FUSE COMBINATION RATINGS**

- Rated voltage/BIL: 15kV / 100 kV; 25,8 kV / 150kV, 38kV grounded-wye / 170-200kV.
- Rated current: 400-630A.
- Interrupting current 630A.
- Short time with stand current: 25 KA - 3 sec.
- Peak with stand current: 63 KAp.
- Fault making: 63 KAp.
- Fuse cutouts interrupt capacity: up to 12,5 KA.
- HRC fuses breaking capacity: up to 40 KA.

**AISLADORES**

Los aisladores están disponibles en porcelana, resina cicloalifática o en caucho de silicona donde se requiere una alta resistencia a la corrosión debido a condiciones ambientales severas, la contaminación, etc.

La distancia de fuga se elige de acuerdo a cada necesidad particular.

**OPCIONES**

Los seccionadores son operables por medio de una torsión estándar de bajo nivel o alternativo mecanismo manual. Se proporcionan instalaciones de bloqueo a llave en posición de apertura y cierre.

El suministro incluye varillas de operación, guías y herrajes de acoplamiento.

Como opcional, un aislante de seguridad se suministra en la barra de accionamiento vertical. Las varillas de operación son caños galvanizados, longitud de acuerdo con el montaje de instalación.

**INSULATORS**

Insulators are available in porcelain, cicloaliphatic resin or in silicon rubber where high corrosion resistance is required due to severe environment conditions, pollution, etc.

The creepage distance is chosen according to each particular requirement.

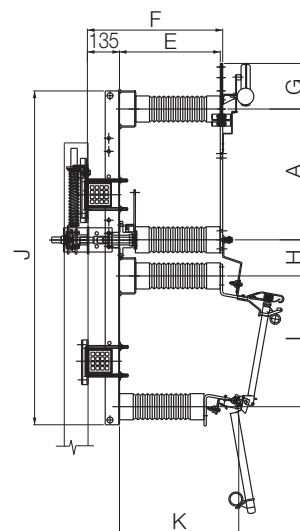
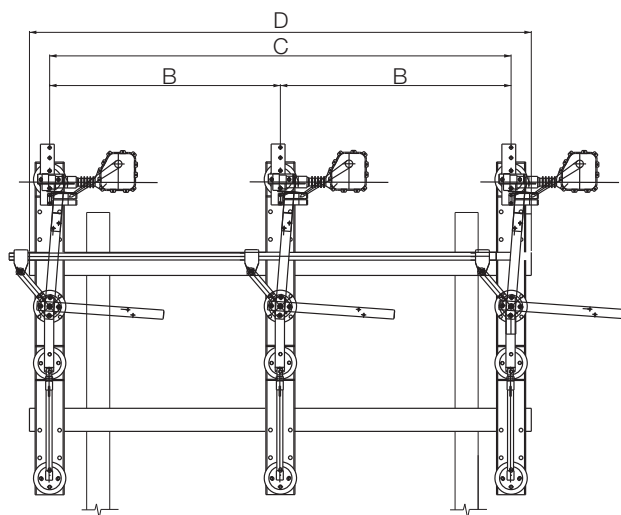
**OPTIONALS**

Switches are operable by means of a low level standard torsional or reciprocating manual mechanism. Pad locking facilities in open and close position are provided.

The supply includes operating rods, guides and coupling fittings for attachments.

As optional, a safety insulator is supplied in the vertical operating rod. The operating rods are galvanized tubes, length according to the mounting high of the switch.

As option the switch can be operated by a hook stick operation.



DIMENSIONES / DIMENSIONS (mm)

kv	A	B	C	D	E		F		G	H	I	J	K
					Silicone	Cicloalifatico	Silicone	Cicloalifatico					
17,5	400	750	1500	1700	384	235	530	439	155	205	320	1070	480
25,8	550	880	1760	1960	444	305	590	509	155	205	415	1315	540
38	550	1110	2220	2420	504	365	650	569	155	205	500	1400	600

Nos reservamos el derecho de realizar cambios de diseño, dimensiones y datos técnicos de nuestros productos sin previo aviso.  
We reserve the right to change design, dimensions and technical data of our products without notice.