

## SECCIONADORES TRIPOLARES A GIRO USO INTERIOR, serie SG

13,2-24-33 kV - 400 a 2000 A

TRIPOLAR DISCONNECTING SWITCHES  
ROTATING TYPE, SG series, INDOOR USE  
13,2-24-33 kV - 400 to 2000 A

### DESCRIPCIÓN

Los seccionadores tripolares SG, del tipo interior a giro (movimiento de cuchillas radial), están contruidos con componentes montados sobre un robusto bastidor con eje saliente a ambos lados. La leva de comando puede ser montada indistintamente a la derecha o a la izquierda.

- Bastidor de chapa de acero plegada, soldada y tratada con anticorrosivo altamente resistente a las condiciones ambientales más rigurosas.
- Aisladores de resina epoxídica.
- Cuchillas de cobre de doble contacto lineal, del tipo autocomprimidas con resortes de presión de acero.
- Protección superficial de cuchillas y contactos de cobre de alta conductividad, mediante procesos electrolíticos.
- Bielas de comando de resina poliéster con fibra de vidrio.

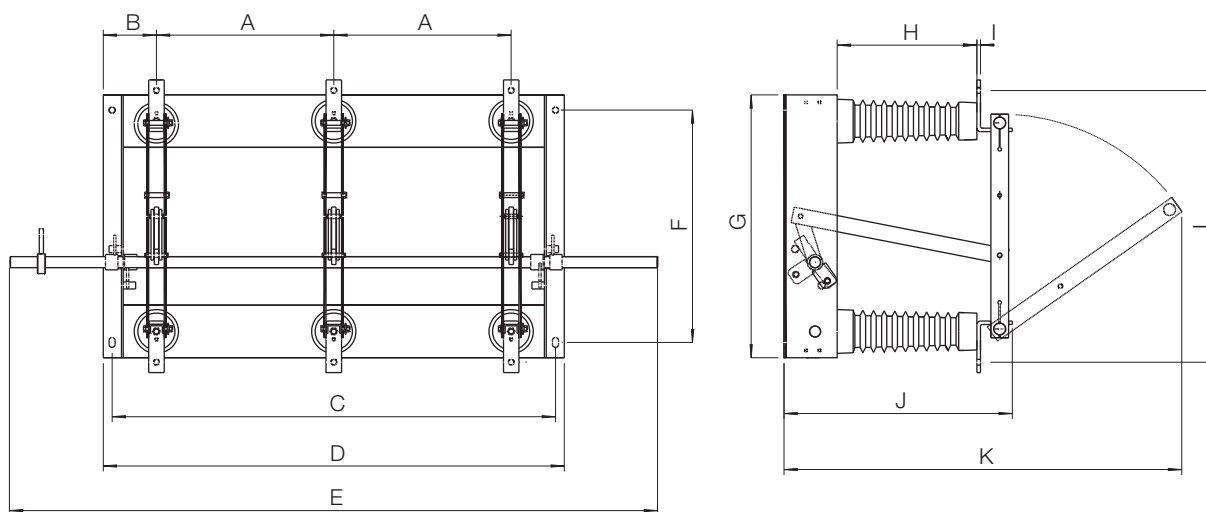
Construidos conforme a recomendaciones IEC 62271-102. El comando puede ser simple a palanca, o con caja de maniobra, equipada con bobina de enclavamiento, contactos de señal y bornera.

### DESCRIPTION

The components for SG Tripolar Isolating Switches, for indoor, rotating type (radial blade movement) are mounted on a strong frame with its axle projecting at both sides. The control lever may be mounted either on the left or the right.

- Folded steel-sheet frame, welded and with anticorrosive treatment highly resistant to the most demanding of weather conditions.
- Epoxy resin insulators.
- Double linear contact copper blades, of the self-compressed by stainless-steel pressure spring type.
- Electrolytic protection process for surface protection of high-conductivity blades and contacts.
- Polyester resin and fiberglass control rods.

Built following IEC 62271-102 recommendations. The command can be simple to handle, or maneuver box, equipped with interlocking coil, and terminal board signal contacts.



#### DIMENSIONES / DIMENSIONS

TENSIÓN VOLTAGE	A	B	C	D	E	F	G	H	I	J	K	L
17,5 kV	250	100	670	700	1100	320	370	175	8	350	600	396
36 kV	400	120	1000	1040	1440	530	600	315	8	514	898	620

#### CARACTERÍSTICAS ELÉCTRICAS / ELECTRICALS CHARACTERISTICS

<b>Tensión nominal</b> Rated voltage	kV	17,5	36
<b>Corriente nominal</b> Rated normal current (r.m.s.)	A	400 / 630 / 1000 1600 / 2000	400 / 630 / 1000 1600 / 2000
<b>Nivel de aislación entre fases y tierra:</b>			
• Frecuencia industrial bajo lluvia, 50 Hz, 1 minuto Power frequency wet	kV ef	45	75
• A impulso 1,2/50µs Impulse	kV cresta	95	170
<b>Nivel de aislación entre contactos abiertos:</b>			
• Frecuencia industrial bajo lluvia, 50 Hz, 1 minuto Power frequency wet	kVef	60	100
• Impulso 1,2/50µs Impulse	kV cresta	110	195
<b>Intensidad admisible</b> Rated current			
• Breve duración, durante 1 seg. Rated short time for 1 sec.	kA ef	16 25	8 12,5
• Máxima inicial Maximum initial	kA cresta	40 63	20 31,5