

SECCIONADORES TRIPOLARES BAJO CARGA

serie SBA-ES,
USO EXTERIOR,
17,5 - 25,8 - 38 kV 400 a 600 A

THREE POLE LOAD BREAK SWITCH,
SBA-ES SERIES, OUTDOOR USE,
17,5 - 25,8 - 38 kV - 400 to 600 A

PRESENTACIÓN

Los seccionadores tripolares bajo carga, serie SBA-ES, se aplican para la interrupción de circuitos de alimentadores y subestaciones en instalaciones de distribución intermedia. Están equipados con cámaras de corte bajo carga de operación para apertura y cierre con velocidad independiente del operador.

Estos seccionadores de apertura lateral son capaces de operar los siguientes equipos o instalaciones:

- Transformadores de distribución.
- Líneas aéreas.
- Cables.

Los seccionadores serie SBA-ES se destacan por la robustez de su construcción y por los contactos de alta confiabilidad capaces de soportar las solicitaciones debido a las corrientes de cortocircuito.

Para la fabricación standard se suministran aisladores de porcelana.

DISPOSITIVOS DE MANIOBRA

Los seccionadores serie SBA-ES pueden accionarse mediante los siguientes tipos de dispositivos:

- Comando a palanca manual.
- Comando manual con enclavamiento.
- Comando motorizado a control remoto y automático.
- Comando motorizado autónomo operable a distancia con baterías y cargador 24 Vcc.

Diseño, construcción y ensayos conforme a recomendaciones IEC 62271-103 y ANSI.

OPCIONALES

- Aisladores en resina cicloalifática.
- Aisladores caucho siliconado.

DESCRIPTION

Load-break three pole switches, SBA-ES series, are applied for interruption of feeders and substations circuits for outdoor installations. These switches are equipped with interrupting chambers with independent velocity from the operator for opening / closing operation. These side-break switches are able to operate installations or equipment as follows:

- Distribution transformers.
- Overhead lines.
- Cables.

Load-break switches SBA-ES serie features are its robust construction and the high reliable contacts able to support short-circuit withstand current. Porcelain insulators are supplied for standard construction.

CONTROL DEVICES

Load-break three pole switches, SBA-ES series can be operated by any of the following devices:

- Manual lever operating mechanism.
- Interlocked manual command.
- Motor operating mechanism with remote and automatic control.
- Autonomous motor operating mechanism distance operation with batteries and charger 24 Vdc.

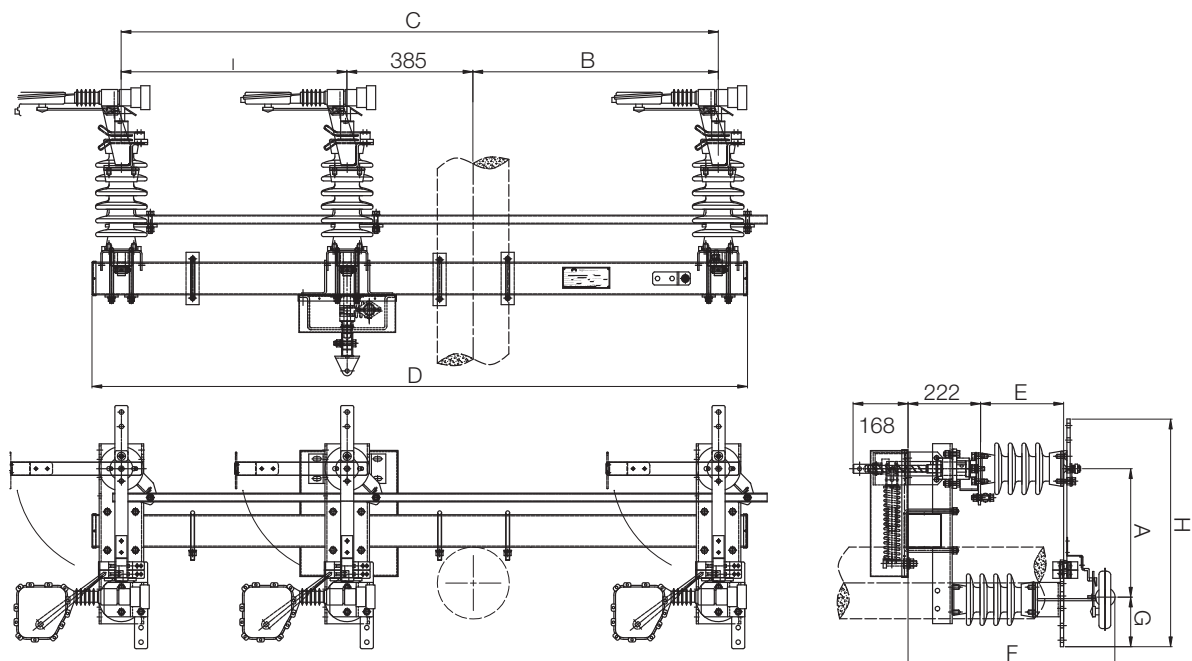
Design, construction and tests according IEC 62271-103 and ANSI standards.

OPTIONAL

- Cycloaliphatic resin insulators.
- Silicone rubber insulators.

DATOS TÉCNICOS / TECHNICAL DATA

REFERENCIA REFERENCE					
Tensión nominal Rated voltage	kV	17,5	25,8	38	
Corriente nominal Rated normal current (r.m.s.)	A	400	400	400	
		600	600	600	
Tensión de ensayo Withstand voltage A tierras y entre polos To earth and between poles <ul style="list-style-type: none"> • A frecuencia industrial bajo lluvia • Wet power frequency • A impulso • Impulse 	kV	45	55	75	
		95	125	170	
	Sobre la distancia de secc. Across the isolating distance <ul style="list-style-type: none"> • A frecuencia industrial bajo lluvia • Wet power frequency • A impulso • Impulse 	kV	60	75	100
		kV	110	145	195
Intensidad admisible de breve duración Rated short time withstand current (r.m.s.)	kA	20	20	16	
Valor cresta de la intensidad admisible Rated peak withstand current	kA	50	50	40	
Aislador tipo subestación (otros tipos a pedido) Insulator substation type		TR-205	TR-208	TR-210	
		C4-125	C4-150	C4-170	



DIMENSIONES / DIMENSIONS (mm)

kv	A	B	C	D	E porcelana cicloalifatico		F porcelana cicloalifatico		G	H	I
17,5	400	750	1825	2025	264	235	468	439	155	760	690
25,8	550	880	2105	2345	368	305	571	509	155	883	840
38	550	1110	2535	2810	467	365	670	569	155	883	1040

Nos reservamos el derecho de realizar cambios de diseño, dimensiones y datos técnicos de nuestros productos sin previo aviso.
We reserve the right to change design, dimensions and technical data of our products without notice.