

SECCIONADORES TRIPOLARES A GIRO, serie SGA-EM/N, USO EXTERIOR

17,5 - 24 - 36 - 52 kV -
400 a 3150 A

TRIPOLAR DISCONNECTING SWITCHES,
ROTATING TYPE SGA-EM/N SERIES,
OUTDOOR USE,
17,5 - 24 - 36 - 52 kV - 400 to 3150 A

PRESENTACIÓN

Los seccionadores tripolares SGA-EM/N exterior, del tipo intemperie a giro (movimiento de cuchillas radial), están contruidos con componentes montados sobre un robusto bastidor con eje saliente a ambos lados. La leva de comando puede ser montada indistintamente a la derecha o a la izquierda.

- Bastidor de chapa de acero plegada, soldada y tratada con anticorrosivo altamente resistente a las condiciones ambientales más rigurosas.
- Aisladores de porcelana.
- Cuchillas de cobre de doble contacto lineal, del tipo autocomprimidas con resortes de presión de acero inoxidable.
- Protección superficial de cuchillas y contactos de cobre de alta conductividad, mediante procesos electrolíticos.
- Montaje vertical u horizontal indistinto.

Construidos conforme a recomendaciones IEC 62271-102.

DISPOSITIVOS DE MANIOBRA

Los seccionadores tipo SG pueden accionarse mediante los siguientes dispositivos:

- Comando manual.
- Comando a motor.

DESCRIPTION

The components for SGA-EM/N Tripolar Isolating Switches, for outdoor, rotating type (radial blade movement) are mounted on a strong frame with its axle projecting at both sides. The control lever maybe mounted either on the left or the right.

- Folded steel-sheet frame, welded and with anticorrosive treatment highly resistant to the most demanding of weather conditions.
- Porcelain insulators.
- Double linear contact copper blades, of the self-compressed by stainless-steel pressure-spring type.
- Electrolytic protection process for surface protection of high conductivity blades and contacts.
- Horizontal or vertical mounting.

Built following IEC 62271-102 recommendations.

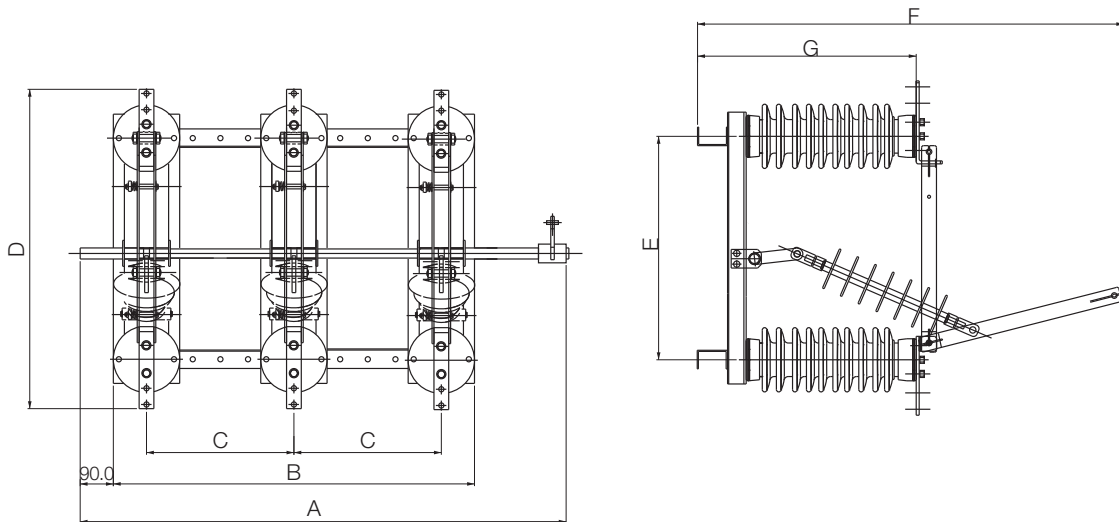
CONTROL DEVICES

SG type disconnectors can be controlled by any of the following devices:

- Manual operated mechanism.
- Motor operated mechanism.

DATOS TÉCNICOS / TECHNICAL DATA

Tensión nominal Rated voltage	kV	17,5	24	36	52
Corriente nominal Rated normal current (r.m.s.)		400/800 1250/1600 2000/3150	400/800 1250/1600 2000/3150	400/800 1250/1600 2000/3150	600/1250 1600/2000
Tensión de ensayo Withstand voltage					
A tierra y entre polos To earth and between					
• A frecuencia industrial bajo lluvia Power frequency wet	kV	45	55	75	95
• A impulso Impulse	kV	95	125	170	250
• Sobre la distancia de seccionamiento Across the insulating distance					
• A frecuencia industrial bajo lluvia Power frequency wet	kV	60	75	100	110
• A Impulso Impulse		110	145	195	290
Intensidad admisible de breve duración Rated short time withstand current (r.m.s.)	kV	Hasta 31.5	Hasta 31.5	Hasta 31.5	Hasta 31.5
Valor cresta de la intensidad admisible Rated peak withstand current	kA	Desde 40 hasta 80	Desde 40 hasta 80	Desde 20 hasta 80	Desde 20 hasta 80



DIMENSIONES / DIMENSIONS (mm)

kV	A*	B*	C*	D	E	F	G
17.5	1240	930	375	900	600	850	385
24	1380	1080	450	1075	775	995	485
36	1610	1320	570	1135	840	1170	590
52	1990	1700	760	1350	1050	1360	690

*Longitudes ajustables / Minimal length adjustable.