

#### PRESENTACIÓN

Los seccionadores unipolares SGU exterior, del tipo intemperie a giro (movimiento de cuchillas radial), están contruidos con componentes montados sobre un robusto bastidor con eje saliente a ambos lados. La leva de comando puede ser montada indistintamente a la derecha o a la izquierda.

- Bastidor de chapa de acero plegada, soldada y tratada con anticorrosivo altamente resistente a las condiciones ambientales más rigurosas.
- Aisladores de porcelana.
- Cuchillas de cobre de doble contacto lineal, del tipo autocorprimidas con resortes de presión de acero inoxidable.
- Protección superficial de cuchillas y contactos de cobre de alta conductividad, mediante procesos electrolíticos.
- Montaje vertical u horizontal indistinto.

Construidos conforme a recomendaciones IEC 62271-102.

#### DISPOSITIVOS DE MANIOBRA

Los seccionadores tipo SGU pueden accionarse mediante los siguientes dispositivos:

- Comando manual.
- Comando a motor.

## SECCIONADORES UNIPOLAR A GIRO, serie SGU, USO EXTERIOR 17,5 - 24 - 36 - 52 kV - 400 a 3150 A

UNIPOLAR DISCONNECTING SWITCHES,  
ROTATING TYPE SGU SERIES,  
OUTDOOR USE,  
17,5 - 24 - 36 - 52 kV - 400 to 3150 A

#### DESCRIPTION

The components for SGU Unipolar Isolating Switches, for outdoor, rotating type (radial blade movement) are mounted on a strong frame with its axle projecting at both sides. The control lever maybe mounted either on the left or the right.

- Folded steel-sheet frame, welded and with anticorrosive treatment highly resistant to the most demanding of weather conditions.
- Porcelain insulators.
- Double linear contact copper blades, of the self-compressed by stainless-steel pressure-spring type.
- Electrolytic protection process for surface protection of high conductivity blades and contacts.
- Horizontal or vertical mounting.

Built following IEC 62271-102 recommendations.

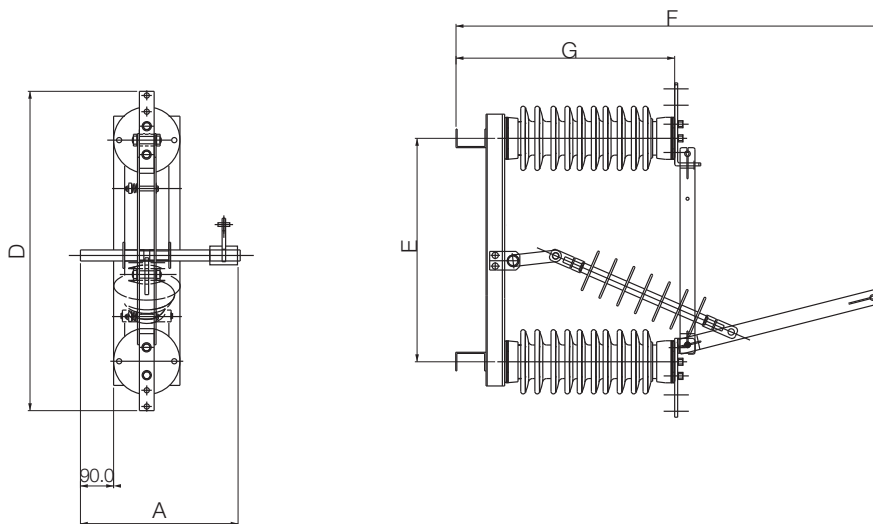
#### CONTROL DEVICES

SGU type disconnectors can be controlled by any of the following devices:

- Manual operated mechanism.
- Motor operated mechanism.

DATOS TÉCNICOS / TECHNICAL DATA

<b>Tensión nominal</b> Rated voltage	kV	17,5	24	36	52
<b>Corriente nominal</b> Rated normal current (r.m.s.)		400/800 1250/1600 2000/3150	400/800 1250/1600 2000/3150	400/800 1250/1600 2000/3150	600/1250 1600/2000
<b>Tensión de ensayo</b> Withstand voltage					
A tierra y entre polos To earth and between					
• A frecuencia industrial bajo lluvia Power frequency wet	kV	45	55	75	95
• A impulso Impulse	kV	95	125	170	250
• Sobre la distancia de seccionamiento Across the insulating distance					
• A frecuencia industrial bajo lluvia Power frequency wet	kV	60	75	100	110
• A Impulso Impulse		110	145	195	290
<b>Intensidad admisible de breve duración</b> Rated short time withstand current (r.m.s.)	kV	Hasta 31.5	Hasta 31.5	Hasta 31.5	Hasta 31.5
<b>Valor cresta de la intensidad admisible</b> Rated peak withstand current	kA	Desde 40 hasta 80	Desde 40 hasta 80	Desde 20 hasta 80	Desde 20 hasta 80



DIMENSIONES / DIMENSIONS (mm)

kV	A*	D	E	F	G
17.5	1240	900	600	850	385
24	1380	1075	775	995	485
36	1610	1135	840	1170	590
52	1990	1350	1050	1360	690

\*Longitudes ajustables / Minimal length adjustable.