

SECCIONADOR A CUCHILLAS MONOFÁSICO TIPO TÁNDEM, SERIE SG-TD, USO EXTERIOR hasta 38 kV

CONJUNTO TANDEM FAC-A-FACA,
USO EXTERNO,
série SG-TANDEM
até 38 kV – 400 a 3150 A

PRESENTACIÓN

Los seccionadores para uso intemperie serie SG-TANDEM, para tensiones de 15 kV hasta 38 kV, consisten en dos seccionadores a cuchilla monofásicos tipo SGU montados en tándem.

Estos seccionadores están diseñados y son construidos de acuerdo a las recomendaciones de fabricación y ensayos de la norma IEC 62271-102.

CARACTERÍSTICAS

- Estos seccionadores son recomendados para instalaciones con interruptores y reconectores automáticos que necesiten de mantenimiento e inspecciones periódicas pero sin interrupción en el suministro de energía.
- Los seccionadores son del tipo forzado, fabricados con contactos de alta presión, terminales NEMA, cuchillas dobles de cobre electrolítico, traba de seguridad y ojal para apertura bajo carga con herramienta portátil a pértiga.
- Los aisladores son del tipo soporte en porcelana o resina cicloalifática y los herrajes son galvanizados en caliente. La construcción robusta garantiza la seguridad y la eficiencia del equipo. Se puede suministrar con montaje a la derecha o a la izquierda y con conectores de puesta a tierra y de línea.

CARACTERÍSTICAS CONSTRUCTIVAS

- Contactos de alta presión con resortes de acero inoxidable.
- Cuchillas dobles de cobre electrolítico.
- Aislador tipo soporte, color gris o marrón, en porcelana o resina cicloalifática.
- Herrajes de acero galvanizados en caliente.
- Traba de seguridad.
- Ojal para herramienta bajo carga.
- Terminales NEMA.
- Operación por pértiga.

APRESENTAÇÃO

Os conjuntos Tandem Fac-a-Faca resistentes às intempéries série SG-TANDEM, para tensões de 15 kV até 38 kV, consistem em duas chaves seccionadoras de faca monofásicas tipo SGU com montagem em tándem.

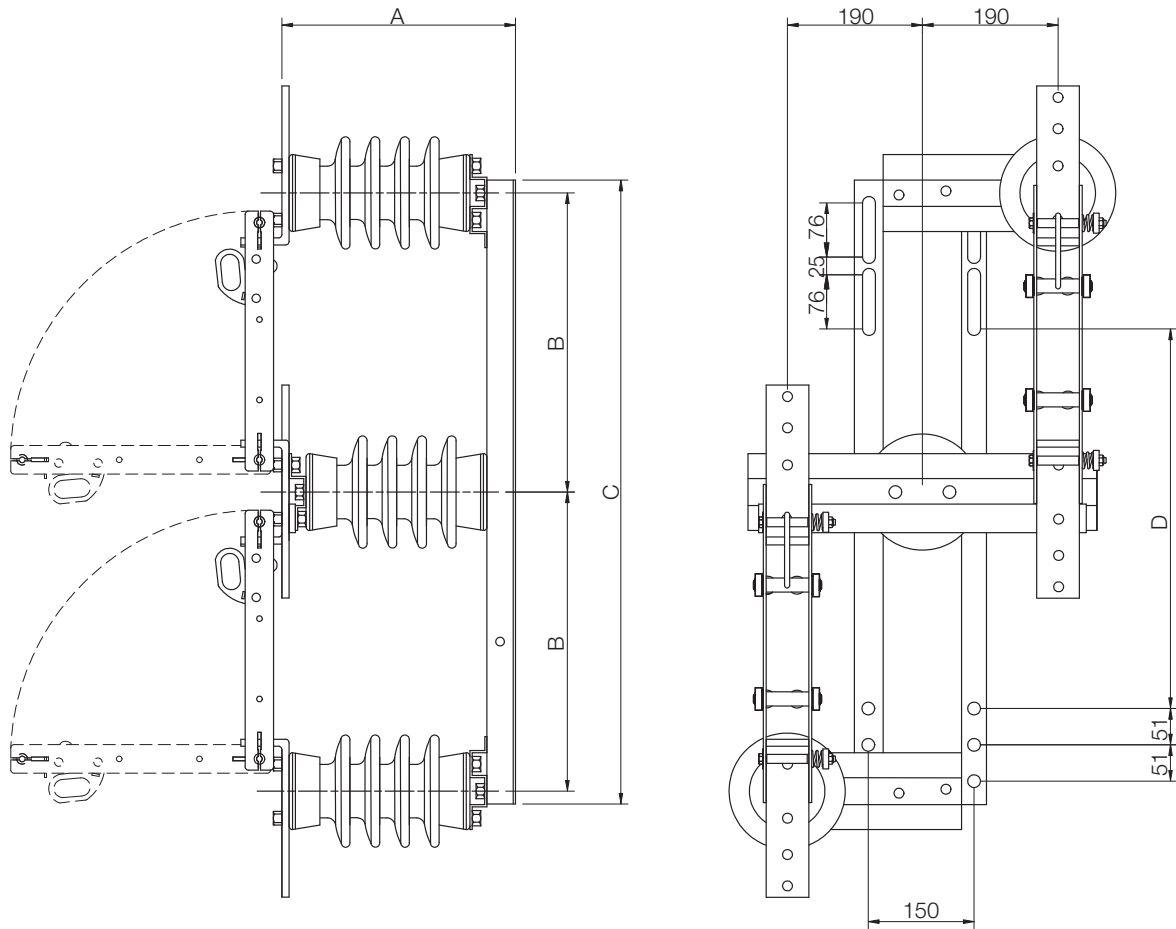
Estes conjuntos são projetados e construídos conforme as recomendações de fabricação e testes da norma IEC 62271-102.

CARACTERÍSTICAS

- Estas chaves seccionadoras são indicadas para instalações com interruptores e religadores automáticos que necessitem manutenção e inspeções periódicas sem que haja interrupção no fornecimento de energia.
- As chaves seccionadoras são do tipo reforçado e fabricadas com contatos de alta pressão, terminais padrão NEMA, dupla faca de cobre eletrolítico, trava de segurança contra abertura acidental e gancho para utilização de ferramenta de abertura sob carga, acionamento por vara de manobra.
- Isoladores pedestal em porcelana ou resina cicloalifática e partes ferrosas galvanizadas a quente. A construção robusta garante a segurança e eficiência do equipamento. Montagem à direita ou à esquerda opcional. Pode ser fornecida com sistema de aterramento e de linha.

CARACTERÍSTICAS CONSTRUCTIVAS

- Contatos de alta pressão com molas de aço inoxidável.
- Dupla faca de cobre eletrolítico.
- Terminais padrão NEMA.
- Acionamento por vara de manobra.
- Trava de segurança contra abertura acidental.
- Gancho para utilização de ferramenta de abertura sob carga.
- Isolador pedestal, em cor cinzenta ou marrom, em porcelana ou resina cicloalifática.
- Partes ferrosas de aço galvanizado a quente.



DIMENSIONES / DIMENSÕES

TENSIÓN VOLTAGE	A	B	C	D
17,5 kV	330	420	876	533
25 kV	437	457	1040	564
36 kV	510	725	1560	1172

CARACTERÍSTICAS ELÉCTRICAS / CARACTERÍSTICAS ELÉTRICAS

TIPO / MODELO TYPE / MODEL		17,5 kV	25 kV	36 kV
Tensión nominal Tensão nominal	kV	17.5	25	36
Corriente nominal Corrente nominal	A	630 a2000		
Frecuencia nominal Frequência nominal	Hz	50/60	50/60	50/60
Intensidad admisible de breve duración (1 sec) Corrente suportável de curta duração (1 sec.)	kA	16 a 31,5		
Nivel básico de aislación (BIL) Nível de isolamento básico (BIL)	kV	110	150	200

Nos reservamos el derecho de realizar cambios de diseño, dimensiones y datos técnicos de nuestros productos sin previo aviso.
Reservamo-nos o direito de realizar mundaças de desenho, dimensões e dados técnicos dos nossos produtos sem aviso prévio.