

SECCIONADORES TRIPOLARES A GIRO, serie SG, USO EXTERIOR

17,5 - 24 - 36 - 52 kV -
400 a 3150 A

CHAVES SECCIONADORAS TRIPOLARES
DE ACIONAMIENTO ROTATIVO, SÉRIE SG,
USO EXTERNO

17,5 - 24 - 36 - 52 kV - 400 to 3150 A

PRESENTACIÓN

Los seccionadores tripolares SG exterior, del tipo intemperie a giro (movimiento de cuchillas radial), están contruidos con componentes montados sobre un robusto bastidor con eje saliente a ambos lados. La leva de comando puede ser montada indistintamente a la derecha o a la izquierda.

- Bastidor de chapa de acero plegada, soldada y tratada con anticorrosivo altamente resistente a las condiciones ambientales más rigurosas.
- Aisladores de porcelana.
- Cuchillas de cobre de doble contacto lineal, del tipo autocorrimidas con resortes de presión de acero inoxidable.
- Protección superficial de cuchillas y contactos de cobre de alta conductividad, mediante procesos electrolíticos.
- Montaje vertical u horizontal indistinto.

Construidos conforme a recomendaciones IEC 62271-102.

DISPOSITIVOS DE MANIOBRA

Los seccionadores tipo SG pueden accionarse mediante los siguientes dispositivos:

- Comando manual.
- Comando a motor.

APRESENTAÇÃO

As chaves seccionadoras tripolares SG de uso externo, resistentes a intempérie, do tipo rotativo (movimento de facas radial), são construídas com componentes montados sobre robusto chassis com eixos de extensão em ambos os lados. A alavanca de operação pode ser montada indistintamente à direita ou à esquerda.

- Chassis de chapa de aço, soldada e tratada com anti-corrosivo altamente resistente às condições ambientais mais rigorosas.
- Isoladores de porcelana.
- Dupla faca de cobre. A pressão nos contatos é dada por molas de aço inoxidável.
- Proteção superficial de facas e contatos de cobre de alta condutividade mediante processos eletrolíticos.
- Montagem vertical ou horizontal indistinta.

Construídas conforme recomendações IEC 62271-102.

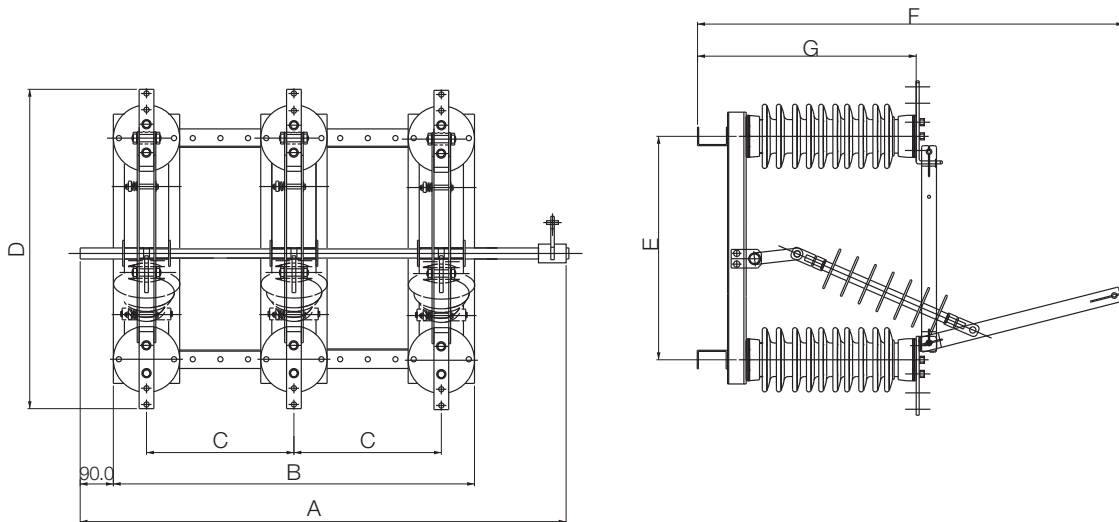
DISPOSITIVOS DE OPERAÇÃO

As chaves seccionadoras tipo SG podem ser acionadas mediante os dispositivos a seguir:

- Dispositivo de operação manual.
- Comando motorizado.

DATOS TÉCNICOS / DADOS TÉCNICOS

Tensión nominal Tensão nominal	kV	17,5	24	36	52
Corriente nominal Corrente nominal		400/800 1250/1600 2000/3150	400/800 1250/1600 2000/3150	400/800 1250/1600 2000/3150	600/1250 1600/2000
Tensión de ensayo Tensão suportável					
A tierra y entre polos A terra e entre pólos					
• A frecuencia industrial bajo lluvia Frequência industrial sob chuva	kV	45	55	75	95
• A impulso Impulso atmosférico	kV	95	125	170	250
• Sobre la distancia de seccionamiento Entre contactos abertos					
• A frecuencia industrial bajo lluvia Frequência industrial sob chuva	kV	60	75	100	110
• A impulso Impulso atmosférico		110	145	195	290
Intensidad admisible de breve duración Corrente suportável de curta duração	kV	Hasta 31.5	Hasta 31.5	Hasta 31.5	Hasta 31.5
Valor cresta de la intensidad admisible Valor crista da corrente suportável	kA	Desde 40 hasta 80	Desde 40 hasta 80	Desde 20 hasta 80	Desde 20 hasta 80



DIMENSIONES / DIMENSÕES (mm)

kV	A*	B*	C*	D	E	F	G
17.5	1240	930	375	900	600	850	385
24	1380	1080	450	1075	775	995	485
36	1610	1320	570	1135	840	1170	590
52	1990	1700	760	1350	1050	1360	690

*Longitudes ajustables / Longitudes mínimas ajustáveis.