



#### DESCRIPCIÓN

Las bases-fusible tipo LBU-EF para usar con fusibles ACR (fusibles limitadores de corriente) son adecuadas para la protección de transformadores, motores, bancos de capacitores y líneas en sistemas de distribución intemperie con tensión nominal hasta 36 KV.

La configuración de montaje de las bases-fusible LBU-EF es del tipo vertical con apertura de 180°. El contacto superior es suministrado con un dispositivo de pestillo que otorga un seguro bloqueo en posición cerrado. El contacto inferior soporta un sistema de tipo bisagra que provee auto-alineación de la base durante la operación de apertura y cierre. La operación de instalación ó extracción del fusible es mediante una pértiga aislada (cuando el circuito está sin carga). Las bases LBU-EF se fabrican de acuerdo a las normas internacionales siguientes: IEC 60282 - 1 y DIN 43625.

#### AISLADORES

Las bases-fusibles tipo LBU-EF pueden suministrarse con diferentes aisladores tipo soporte tales como de porcelana, resina cicloalifática ó polimérico compuesto en goma de silicona.

#### ACCESORIOS

Los accesorios para obtener bases-fusibles tripolares son suministrados adicionalmente, comprenden dos travesaños se acero, juego de abrazaderas y placas de montaje para fijación.

#### MANIPULEO DEL FUSIBLE

Los fusibles son provistos con un de anillo-tirador y ojal de izaje para facilitar el manipuleo con pértiga aislada durante las tareas de instalación y reemplazo de los fusibles. Las operaciones de apertura y/o cierre se realizan siempre sin carga.

- **Apertura:** El operador inserta la pértiga en el anillo-tirador y hace girar el fusible 180° hasta alcanzar la posición abierta en forma completa.
- **Extracción:** El operador inserta la pértiga en el ojal de izaje, mueve la misma hacia arriba y hacia afuera de la bisagra para bajar el fusible hasta el nivel del piso.

## BASES FUSIBLES SECCIONABLE, series LBU-EF USO EXTERIOR 17,5 / 24 / 36kV - 400 A

FUSE HOLDER SWITCH,  
series LBU-EF OUTDOOR USE,  
17,5 / 24 / 36kV - 400 A

#### DESCRIPTION

Fuse-holders type LBU-EF used with HV HRC fuses-links (current-limiting fuses) are suitable for protecting transformers, motors, capacitor banks and lines in outdoor distribution systems rated up to 36 KV.

The mounting configuration for type LBU-EF fuse-holders is vertical with 180° opening. The fuse-base upper contact is provided with a latch device to assure a secure engagement. The fuse-base lower contact hold a hinge system which provides self-guiding for holder during opening and closing. The operation of fuses, Installing or removing, is using a hook stick (when not carrying load). LBU-EF fuse-holders meet international standards as follows: IEC 60282-1 and DIN 43625.

#### INSULATORS

Type LBU-EF fuse-holders maybe supplied with different types of station post insulators such as porcelain, cicloaliphatic resin or composite rubber silicone.

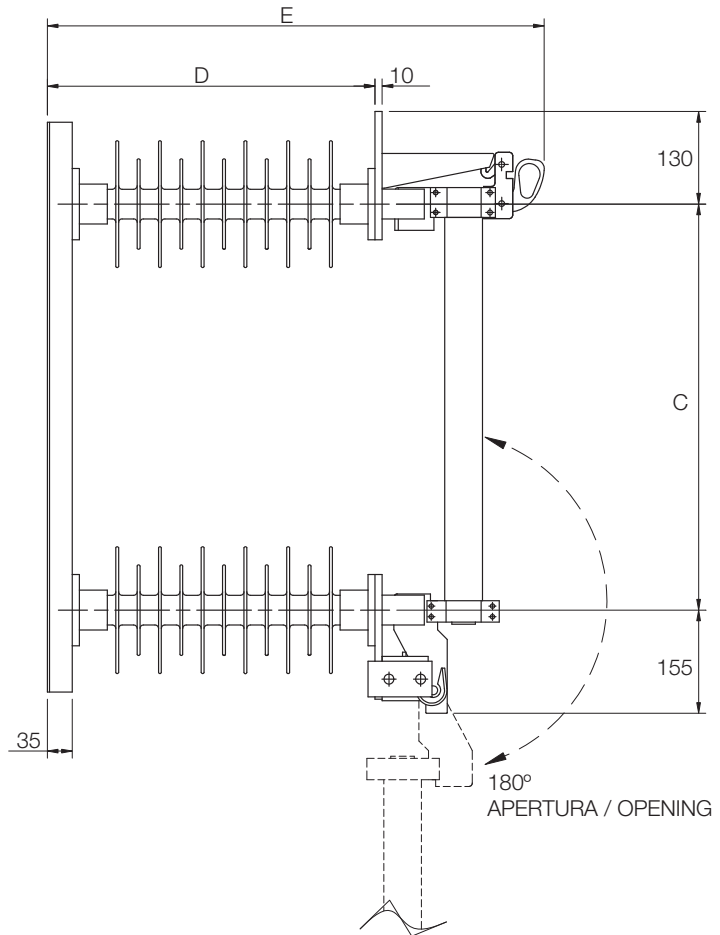
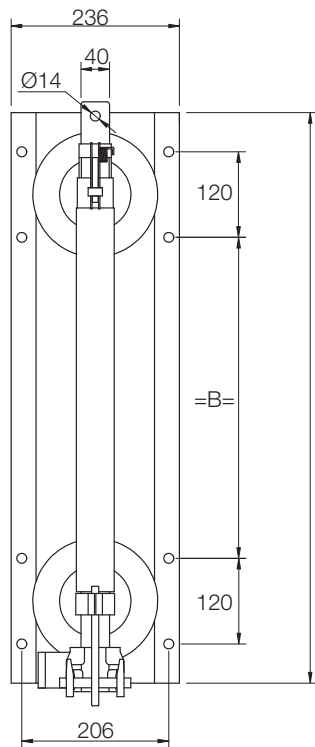
#### ACCESSORIES

Accessories to obtain three pole fuse-holders are supplied additionally, comprise two steel crossarms, set of brackets and mounting plates for fixing.

#### FUSE HANDLING

Fuses are equipped with a pull-ring and lifting-eye to facilitate hot-stick handling for removal and replacement of the fuses. The operating, opening and/or closing, must not be done under load.

- **Opening:**The operator inserts the stick into the pull-ring and swings the fuse 180° to the fully open position.
- **Removing:**The operator inserts the stick into the lifting-eye, moves it up and out of the hinge and lowers the fuse to the ground.



#### DIMENSIONES / DIMENSIONS

TENSIÓN VOLTAGE	A	B	C	D	E
17,5 kV	630	210	400	310	531
24kV	705	285	475	360	581
36kV	800	380	570	455	676

#### CARACTERÍSTICAS ELÉCTRICAS / ELECTRICALS CHARACTERISTICS

TIPO / MODELO TYPE / MODEL		LBU-EF-e-17	LBU-EF-e-24	LBU-EF-e-36
<b>Tensión nominal</b> Rated voltage	kV	17,5	24	36
<b>Corriente nominal</b> Rated Current	A	630	630	630
<b>Frecuencia nominal</b> Rated Frequency	Hz	50 / 60	50 / 60	50 / 60
<b>Intensidad admisible de breve duración (1 sec.)</b> Rated Short Time Withstand Current (r.m.s.) (1 sec.)	kA	25	25	25
<b>Nivel Basico de Aislacion (BIL)</b> Basic Insulation Levels (BIL)	kV	95	125	170

Nos reservamos el derecho de realizar cambios de diseño, dimensiones y datos técnicos de nuestros productos sin previo aviso.  
We reserve the right to change design, dimensions and technical data of our products without notice.