

SECCIONADOR A CUCHILLAS MONOFÁSICO TIPO TÁNDEM, **SERIE SGU-EU,** USO EXTERIOR hasta 38 kV

PRESENTACIÓN

Los seccionadores para uso intemperie serie SG-TANDEM, para tensiones de 15 kV hasta 38 kV, consisten en dos seccionadores a cuchilla monofásicos tipo SGU montados en tándem.

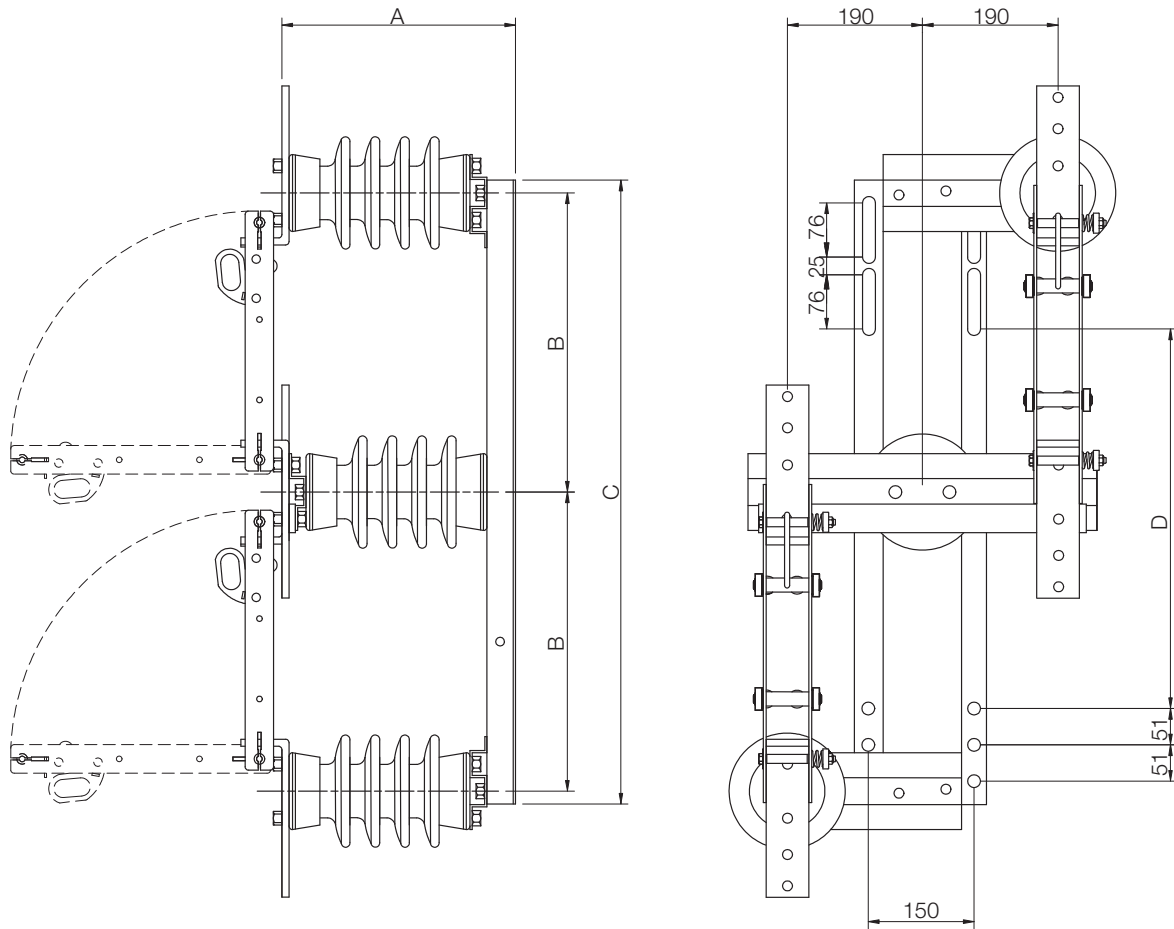
Estos seccionadores están diseñados y son construidos de acuerdo a las recomendaciones de fabricación y ensayos de la norma IEC 62271-102.

CARACTERÍSTICAS

- Estos seccionadores son recomendados para instalaciones con interruptores y reconectores automáticos que necesiten de mantenimiento e inspecciones periódicas pero sin interrupción en el suministro de energía.
- Los seccionadores son del tipo forzado, fabricados con contactos de alta presión, terminales NEMA, cuchillas dobles de cobre electrolítico, traba de seguridad y ojal para apertura bajo carga con herramienta portátil a pértiga.
- Los aisladores son del tipo soporte en porcelana o resina cicloalifática y los herrajes son galvanizados en caliente. La construcción robusta garantiza la seguridad y la eficiencia del equipo. Se puede suministrar con montaje a la derecha o a la izquierda y con conectores de puesta a tierra y de línea.

CARACTERÍSTICAS CONSTRUCTIVAS

- Contactos de alta presión con resortes de acero inoxidable.
- Cuchillas dobles de cobre electrolítico.
- Aislador tipo soporte, color gris o marrón, en porcelana o resina cicloalifática.
- Herrajes de acero galvanizados en caliente.
- Traba de seguridad.
- Ojal para herramienta bajo carga.
- Terminales NEMA.
- Operación por pértiga.



DIMENSIONES

TENSIÓN	A	B	C	D
17,5 kV	330	420	876	533
25 kV	437	457	1040	564
36 kV	510	725	1560	1172

CARACTERÍSTICAS ELÉCTRICAS

TIPO / MODELO		17,5 kV	25 kV	36 kV
Tension Nominal	kV	17.5	25	36
Corriente nominal	A	630 a2000		
Frecuencia nominal	Hz	50/60	50/60	50/60
Intensidad admisible de breve duración (1 sec)	kA	16 a 31,5		
Nivel básico de aislación (BIL)	kV	110	150	200